

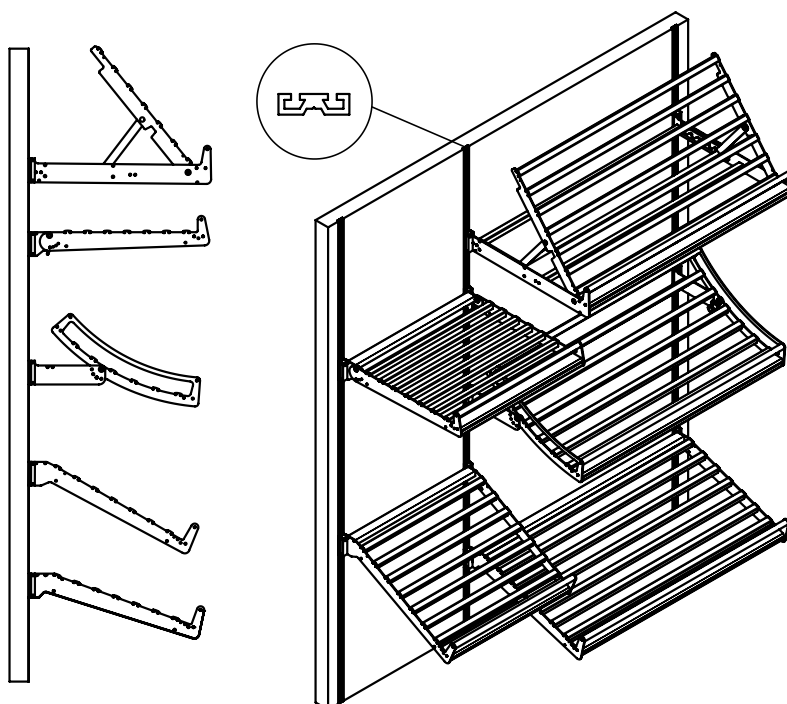


Clayettes à pain M3, **Nouveauté SIRHA Européen 2024**

Une toute nouvelle génération de clayettes à pain, résistante, légère, design et très fonctionnelle

- Système de grilles à pain modulable pour la conception sur mesure selon vos besoins et l'heure de la journée
- Sur crémaillères ou glissières à visser sur panneaux bois
- Système inclinable avant ou système inclinable arrière de 0 à 50°,
- Supports pour paniers, caisses ou autres accessoires sur demande
- Dimension L à la demande jusqu'à max. 1 250 mm
- Capacité de charge jusqu'à 55 kg

- Galerie avant incluse, galerie latérale en option
- Séparateur de baguettes
- Ramasse-miettes, porte étiquette, éclairage LED en option
- Réflecteur LED intégré avec porte étiquette sur la façade de l'étagère
- Passage de câbles dissimulé pour l'éclairage LED
- Eclairage supplémentaire LED arrière ou central possible
- Angle d'éclairage jusqu'à 120°, couleur de LED "blanc extra chaud" idéale pour la présentation du pain en option



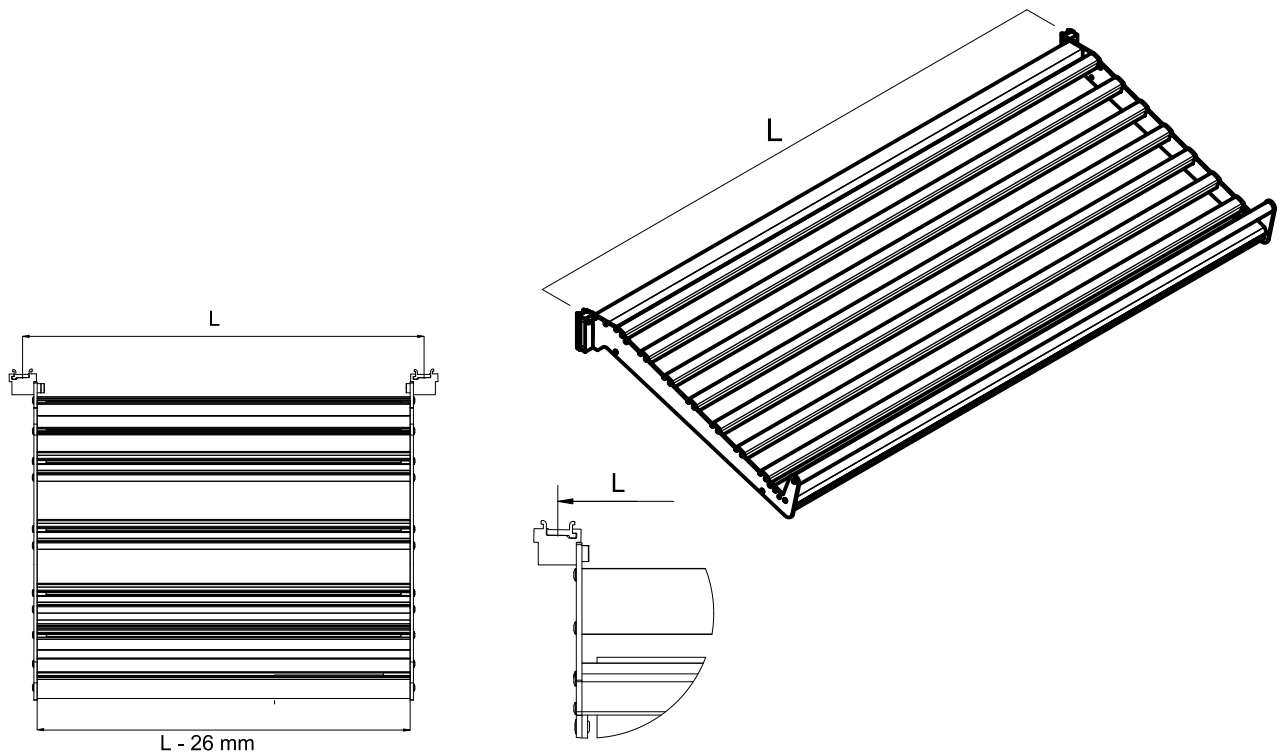
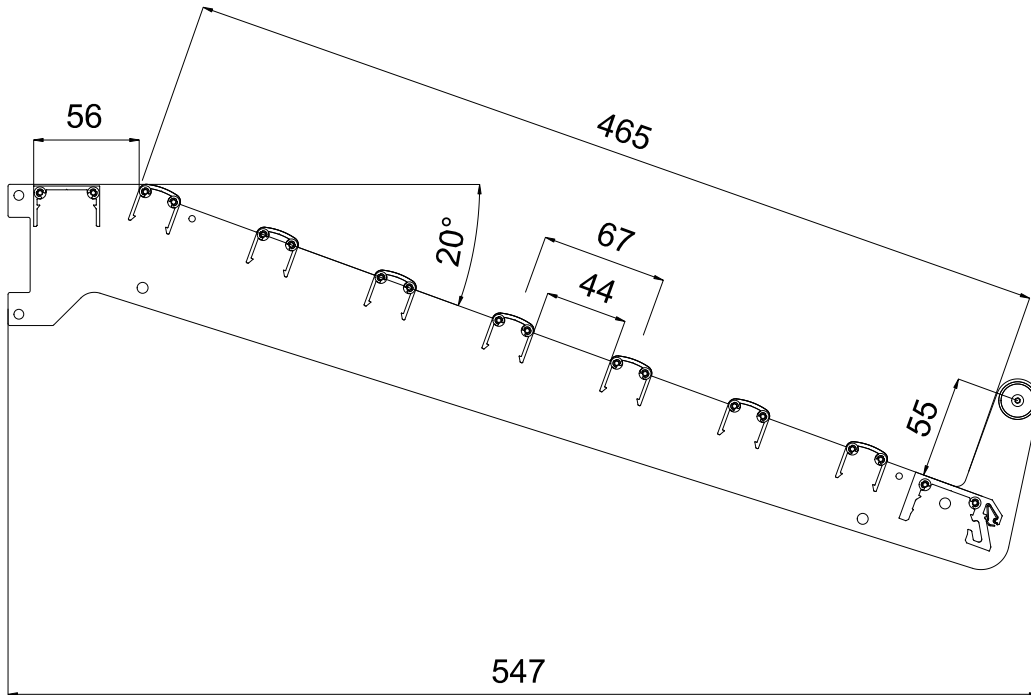


Informations techniques

En cas de commande, veuillez indiquer la dimension de l'entraxe L.

Grille à pain 20°

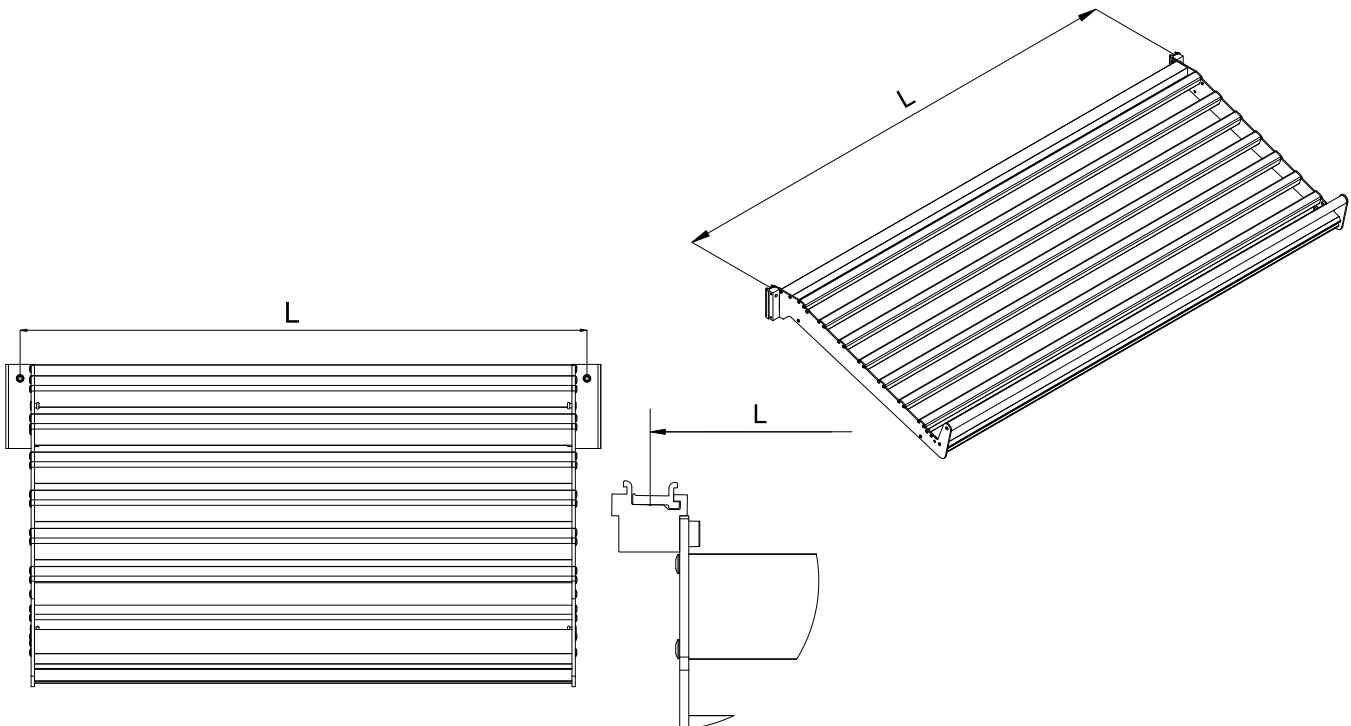
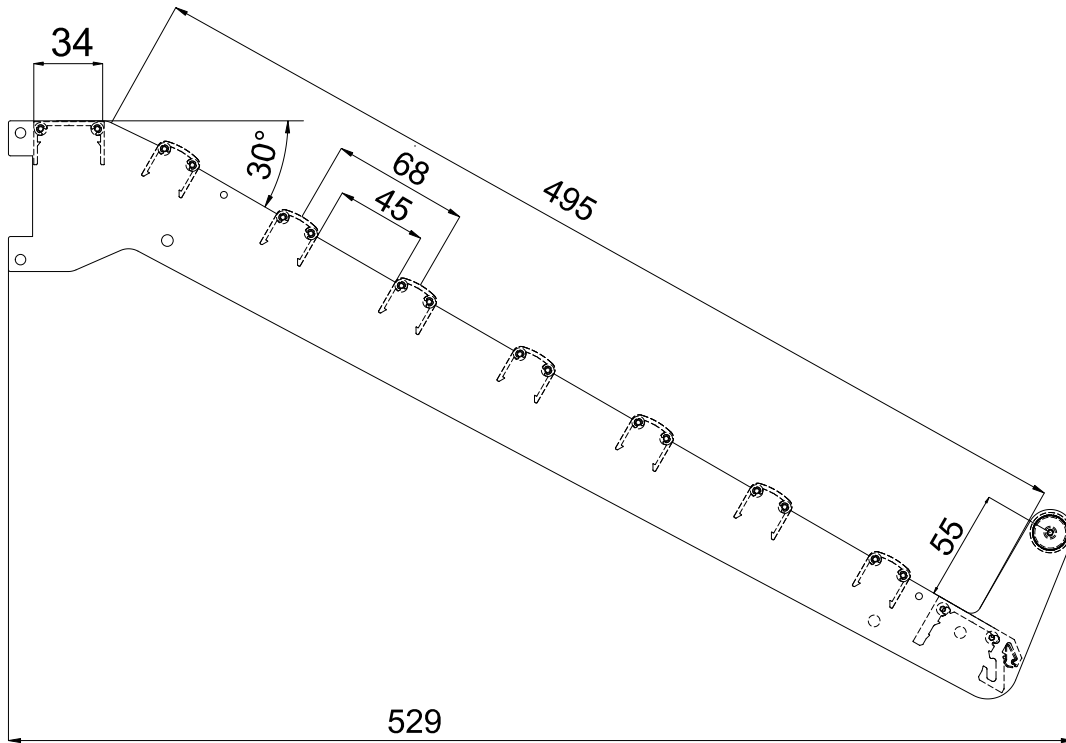
442.SF20.BR3





Grille à pain 30°

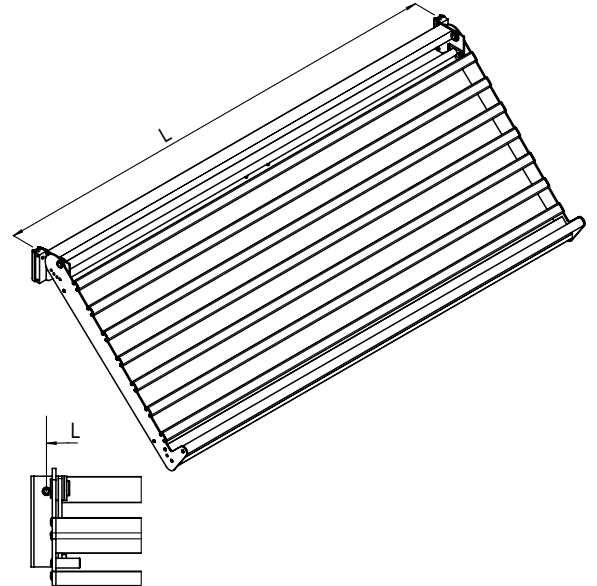
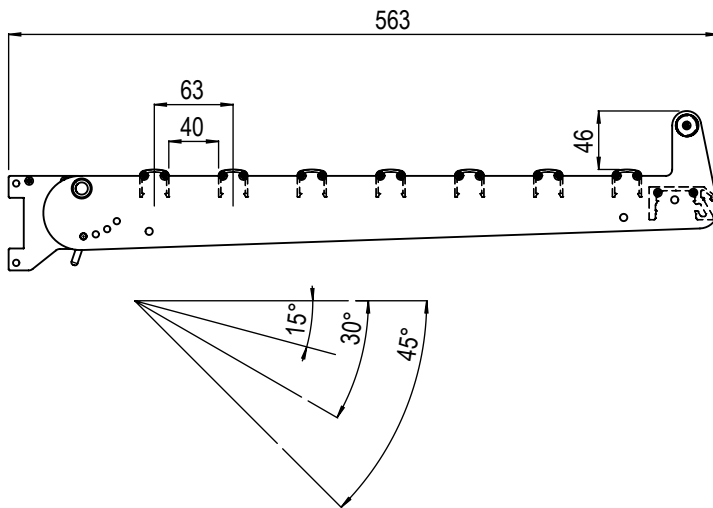
442.SF30.BR3





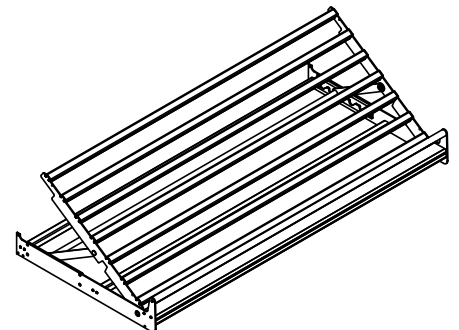
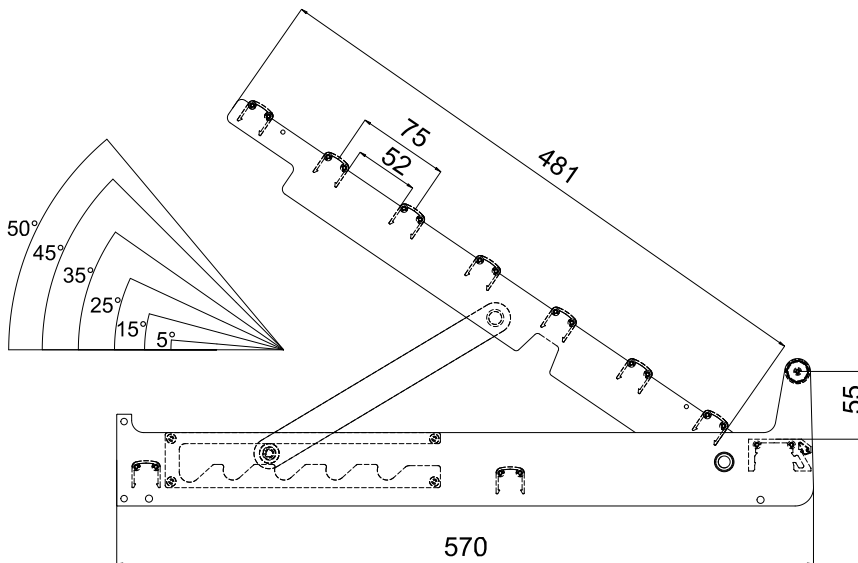
Grille à pain réglable à l'arrière

442.SVHI.BR3



Grille à pain réglable sur la face avant

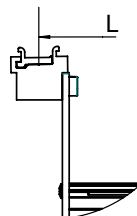
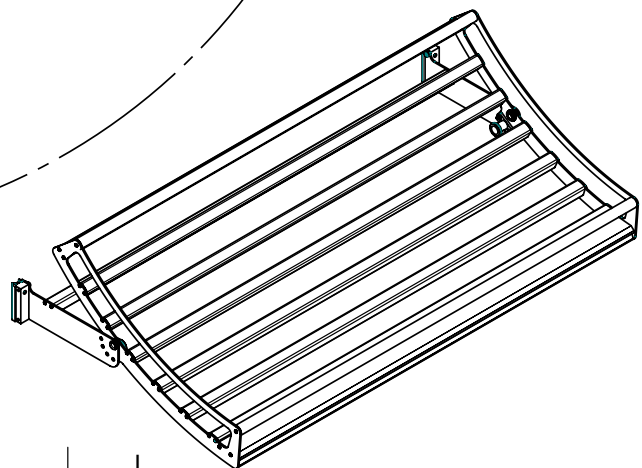
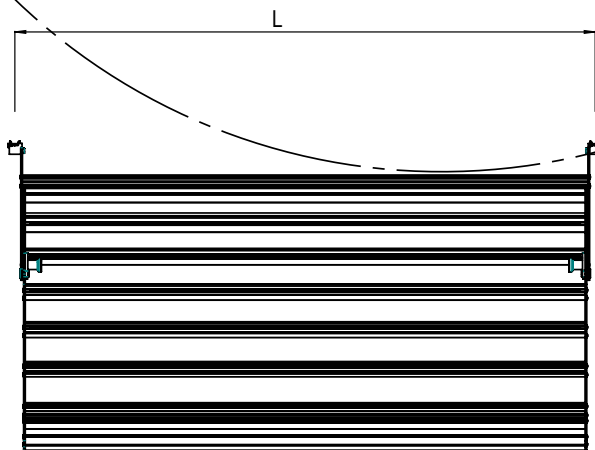
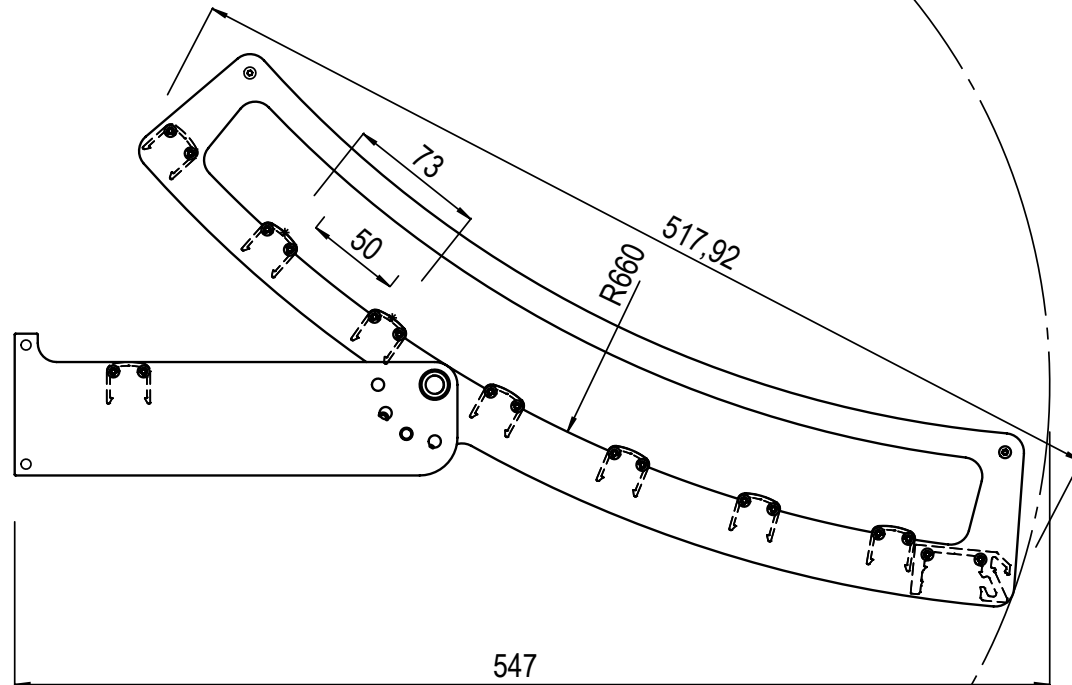
442.SVVO.BR3





Grille à pain avec support incurvé

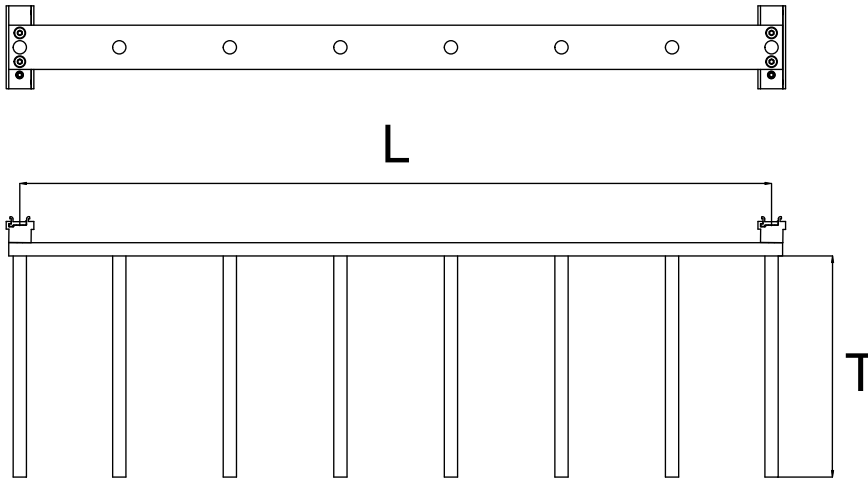
442.SVGE.BR3





Séparateur de baguettes

442.BHST.BR3
Depth 200 or 300 mm

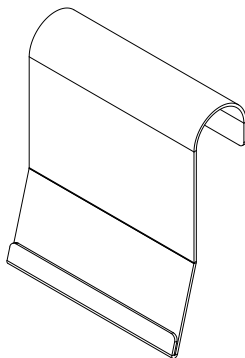


Bac à miettes

442.KBST.BR3: pour grilles à pain 20 ou 30°
442.KBLS.BR3: pour grilles à pain avec inclinaison réglable en avant 442.SVVO.BR3
Pour les grilles à pain avec supports incurvés, merci de nous contacter.
Vis et boulons à commander séparément.

Étiquette de prix

Réflecteur LED devant, avec étiquette de prix.
Étiquettes de prix supplémentaires pour le porte prix avant disponibles au 442.1350.069.

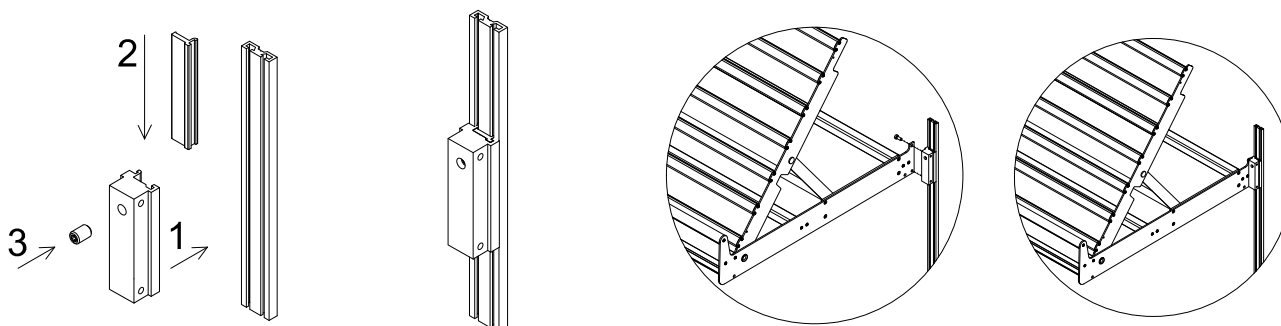




Glissières

442.1365.069

Connexion pour glissière



Éclairage LED

Toutes les grilles à pain fonctionnent avec les barrettes Power-Sticks et les rouleaux LED HERA.

Nous sommes impatients de vérifier vos besoins individuels en matière d'éclairage et d'accessoires, afin que vous puissiez commander le système complet en un seul lot :

- Power-Sticks T
- LED tapes
- clips
- câble de connexion
- transfo

Eclairage avant :

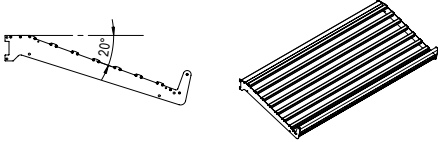
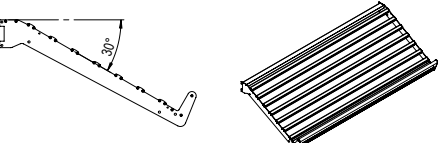
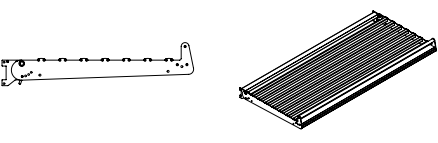
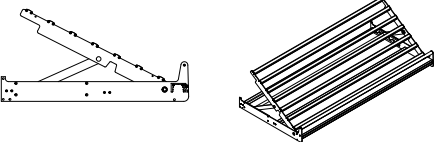
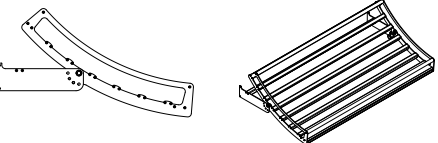
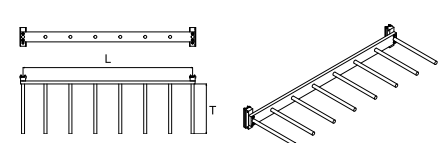
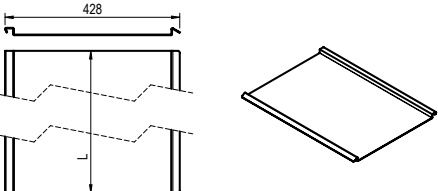
Le réflecteur LED 50 intégrant le porte étiquette s'adapte aux barrettes Power-Sticks S et rouleaux LED HERA. Recouvrement acrylique disponible,

Éclairage LED central ou arrière :

Tous les tubes de la clayette peuvent servir de réflecteurs LED et sont adaptés aux barrettes Power-Sticks S HERA



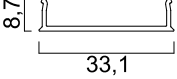
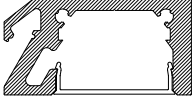
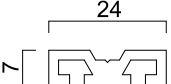
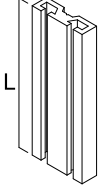
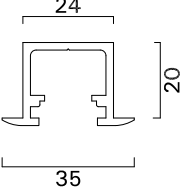
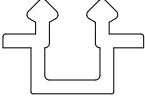
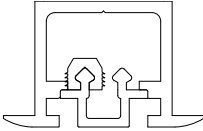
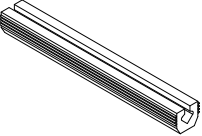
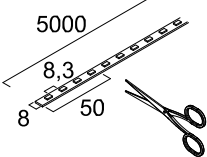
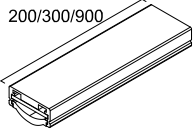
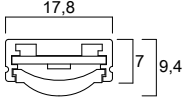
Bread gratings 3 for key rail

Picture	Product	Part number
	Bread grating 3 key rail 20°	442.SF20.BR3
	Bread grating 3 key rail 30°	442.SF30.BR3
	Bread grating 3 key rail adjustable on rear side	442.SVHI.BR3
	Bread grating 3 key rail adjustable on front side	442.SVVO.BR3
	Bread grating 3 key rail curved supports	442.SVGE.BR3
	Bread grating 3 key rail baguette holder 200 or 300 mm depth	442.BHST.BR3
	Bread grating 3 key rail crumb tray for bread gratings: 20° - 442.SF20.BR3 30° - 442.SB30.BR3 order seperately: assembly material (screws, bolts)	442.KBST.BR3



Picture	Product	Part number
	<p>Bread grating 3 punched rail and key rail adjustable on front side crumb tray key rail: for bread gratings adjustable on front side (442.SSVO.BR3) punched rail: for all types order separately: assembly material (screws, bolts)</p>	442.KBLS.BR3
	<p>Bread grating 3 screws/bolts for crumb trays 4 screws + 4 bolts per tray</p>	bolt 044.3853.000 screw 040.4011.070.0012
	<p>Bread grating 3 price tag Stainless steel black coated</p>	70mm 442.1350.069
	<p>Bread grating 3 railing Stainless steel black coated incl. 2 rivets</p>	442.1365.069
	<p>Bread grating 3 fixing for key rail One fixing per support required. Each fixing can hold two supports.</p>	442.1146.016
	<p>LED 50, light canopy profile aluminum</p>	5000mm 052.3099.XXX
	<p>LED 50, clamp profile for insertion of price tags (applications without heating)</p>	2500mm 054.0565.086.2500



Picture	Product	Part number
 	LED 50, cover profile acryl glass	2500mm 054.0531.087.2500
 	Key rail, 5,000 mm	5000mm 052.5986.XXX
	Key rail, 5,000 mm assembly sequence: function only in connection with cover profile 052.5995.XXX and clip 045.1076.087	5000mm 052.5991.XXX
 	Cover profile for key rail 052.5991.XXX	5000mm 052.5995.XXX
	Clip, plastic for fixing of cover profile or price tag rail 4 pcs/m required	50mm 17.045.1076.087
	LED Basic-Tape 2 600 LED, 40 W with connection cable 2,5 m cw = cold white ww = warm white	5000mm cw 045.5086.080 5000mm ww 045.5087.080
 	LED Power-Stick T Bright Colour "Bread" 24 V 200 mm = 4 W 300 mm = 6 W 900 mm = 18 W	200 mm 045.5010.087 300 mm 045.5011.087 900 mm 045.5009.087



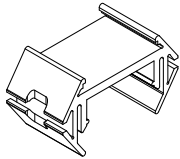
Picture	Product	Part number												
	Connecting cable LED Power-Stick T available in L=30 / 300 / 700 / 1.000 / 2.000 mm	30 mm 045.5071.080 300 mm 21527060302												
	Supply cable Power-Stick T	2500 mm 045.5061.080												
	LED transformer 24V, lead 2 m with Euro plug 12-fold distributor	<table border="0"> <tr><td>30W</td><td>045.5091.080</td></tr> <tr><td>75W</td><td>045.5092.080</td></tr> <tr><td>80W</td><td>045.5093.080</td></tr> <tr><td>100W</td><td>20604003301</td></tr> <tr><td>150W</td><td>20604004001</td></tr> <tr><td>200W</td><td>20604003002</td></tr> </table>	30W	045.5091.080	75W	045.5092.080	80W	045.5093.080	100W	20604003301	150W	20604004001	200W	20604003002
30W	045.5091.080													
75W	045.5092.080													
80W	045.5093.080													
100W	20604003301													
150W	20604004001													
200W	20604003002													
	LED transformer 24 V, connecting cable 2 m with Euro plug connecting cable with ferrules 1 m	75W 20604001904												
	LED Power-Stick S Bright Colour "Bread" 24V 200mm = 2.7 W 300mm = 4.0 W	200 mm 045.5000.087 300 mm 045.5001.087												
	Connection cable LED Power-Stick S	2500 mm 045.5060.080												
	LED 23, clip for LED Power-Stick S	045.1434.080												



Picture

Product

Part number



**LED 35/50, clips for support profile
for LED tape / LED Power-Stick T**
Clip suitable for:
LED 35 light canopy + LED tape
LED 50 light canopy + LED tape and
Power-Stick T

045.1471.080