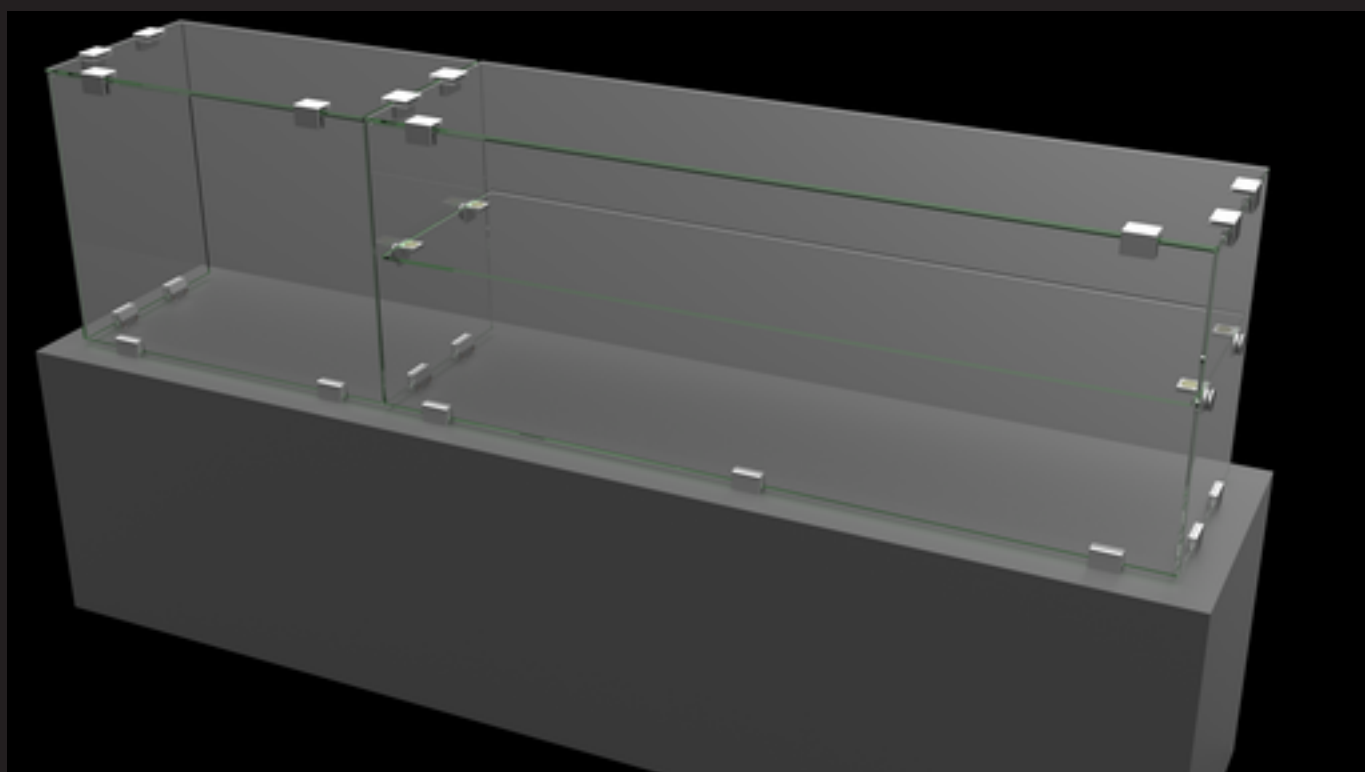
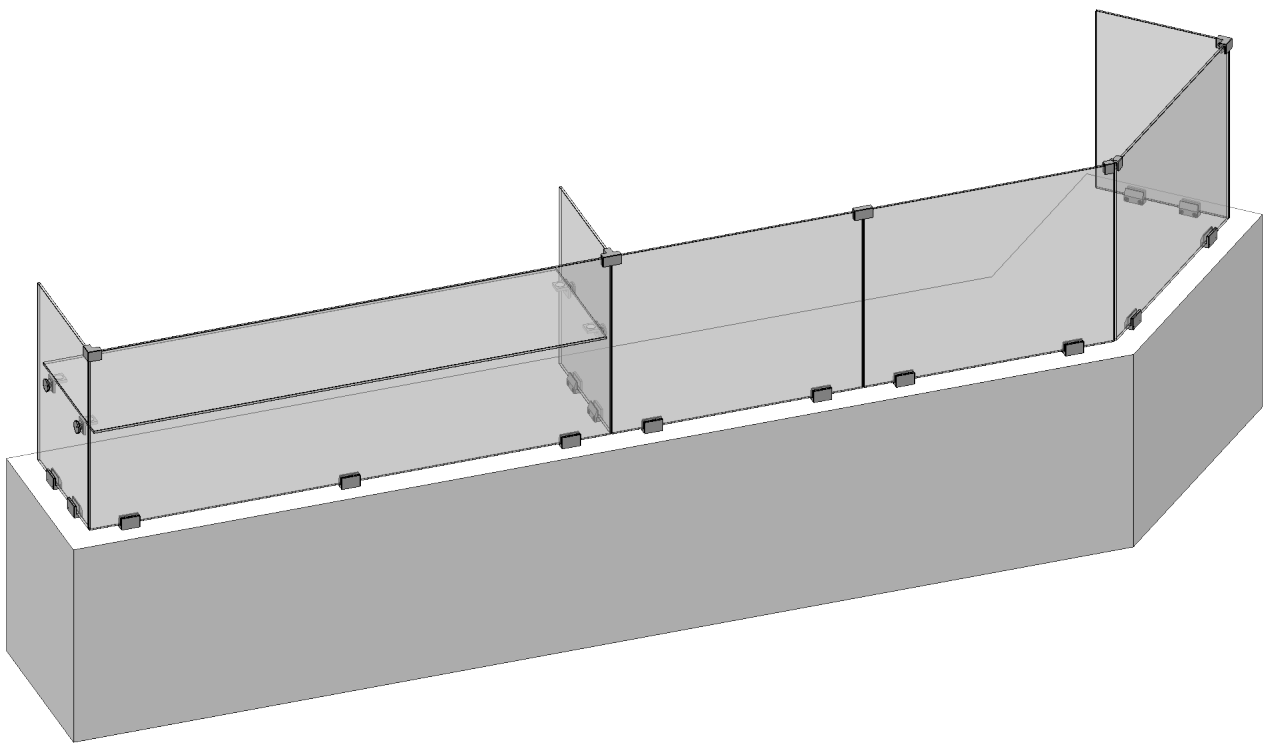


**VIELER**



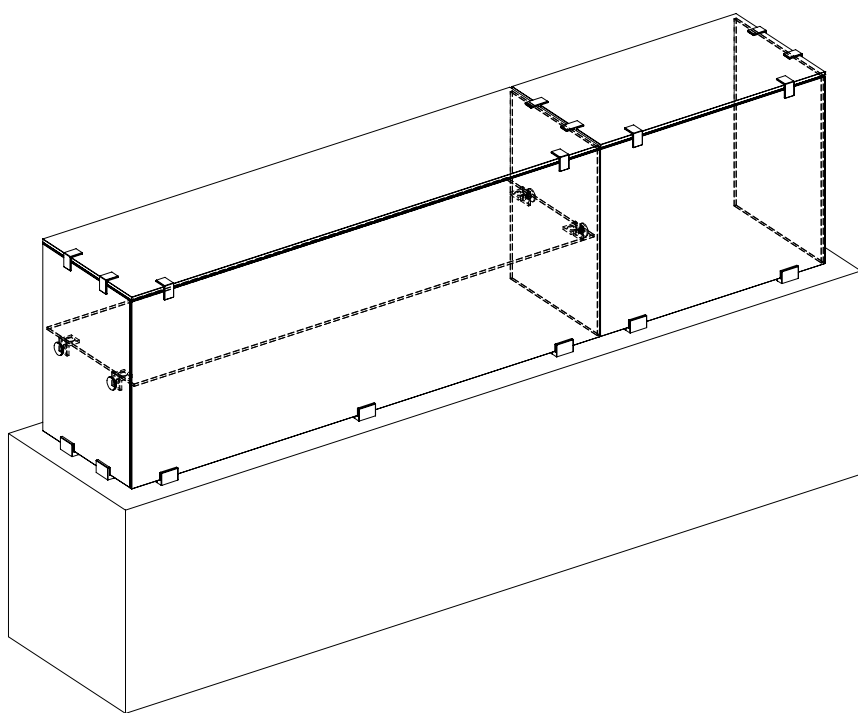
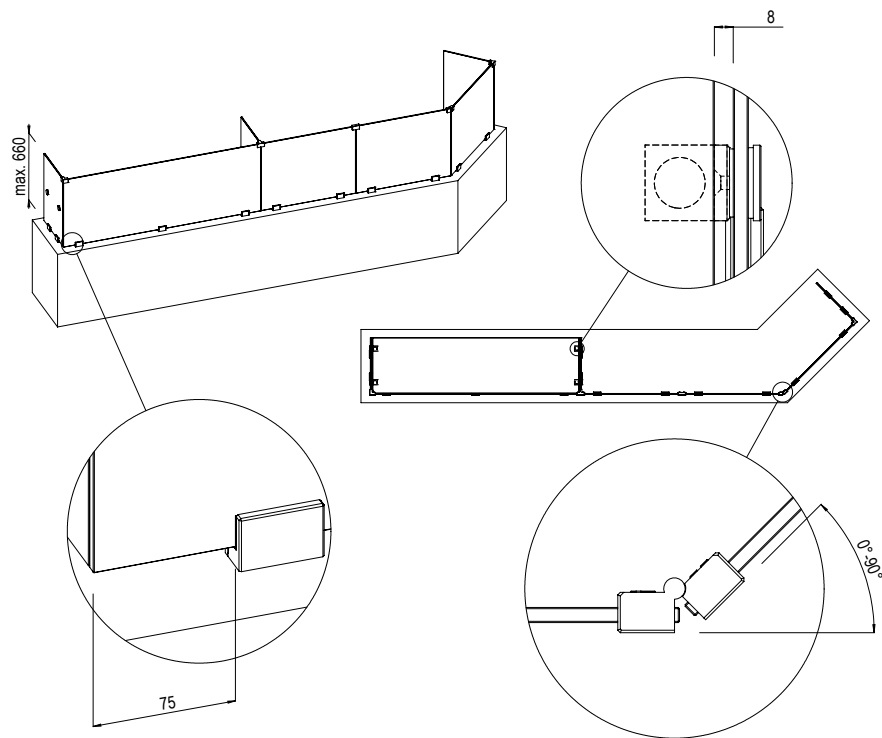
## Caractéristiques du produit

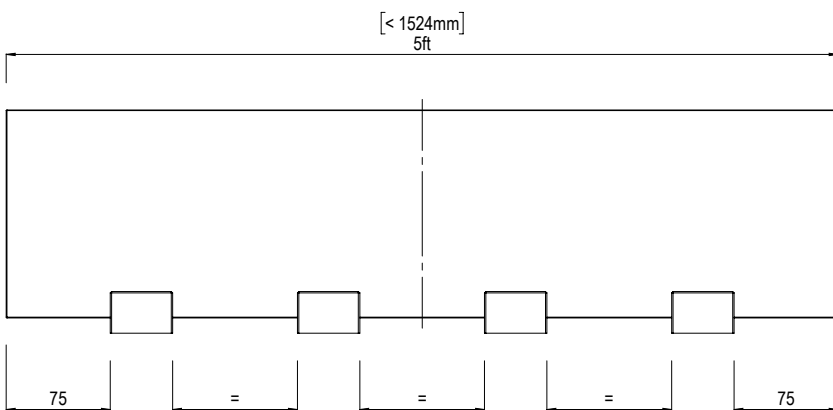
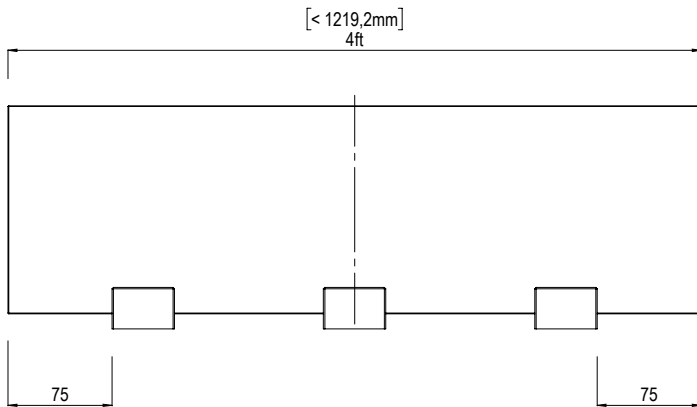
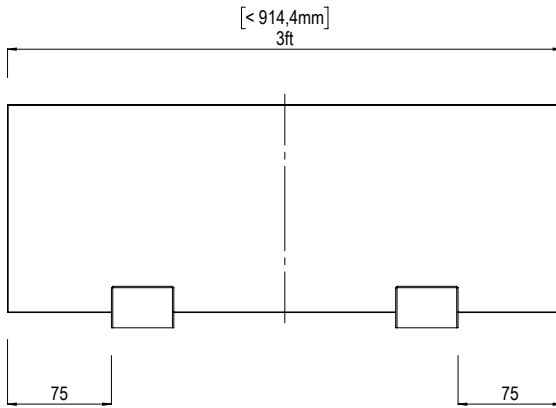
- pour glaces 6 à 10m/m (verres trempés)
- système de connexions pour verres plans
- convient pour protection hygiénique sur comptoirs
- design épuré
- haute transparence
- simple et rapide d'assemblage



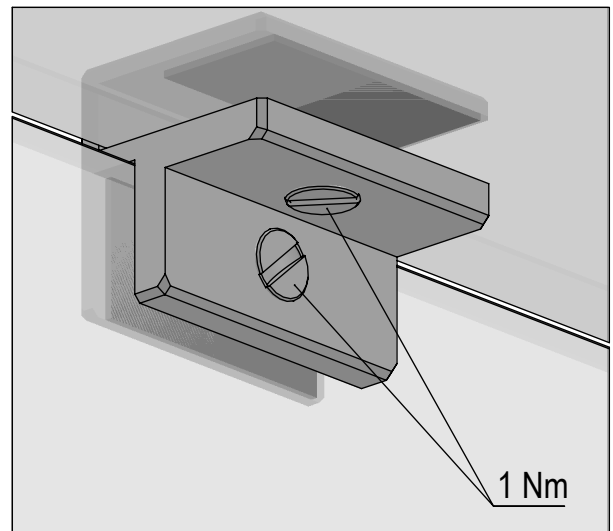
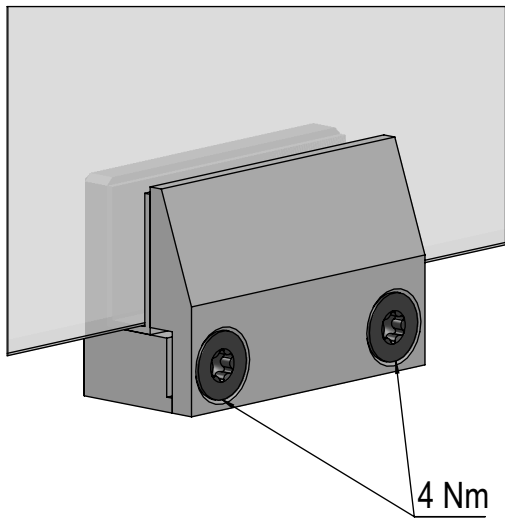
## Exemples de présentation

### Pièces d'assemblage pour vitrines d'exposition

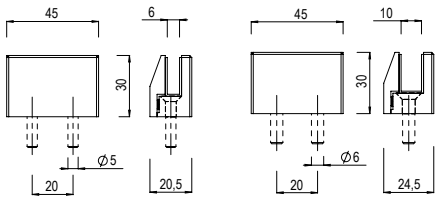
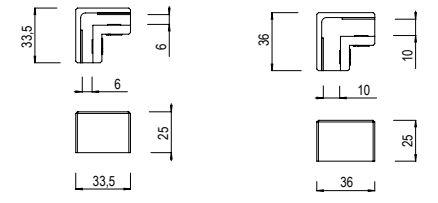
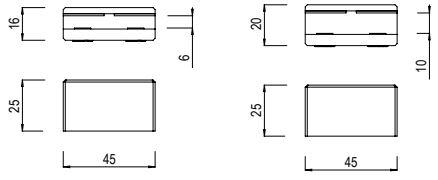
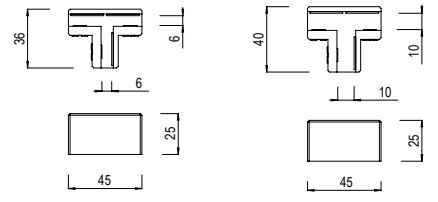
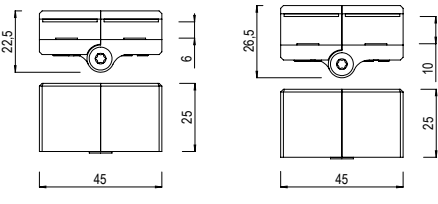
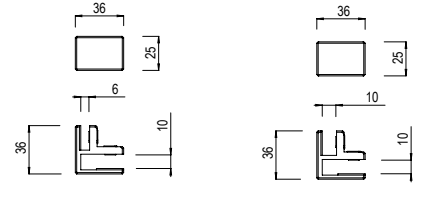
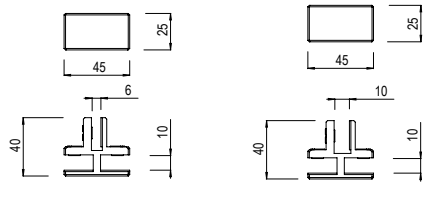




Puissance de serrage



## Vieler Glass Connectors

Picture	Product		Part number
	<b>Glass Clamp Bottom</b>	6mm 10mm	<b>414.4008.011</b> <b>414.4038.011</b>
	<b>Glass Clamp, Top, End, with Side Return</b>	6mm 10mm	<b>414.4005.011</b> <b>414.4035.011</b>
	<b>Glass Clamp, Top, Center Inline</b>	6mm 10mm	<b>414.4007.011</b> <b>414.4037.011</b>
	<b>Glass Clamp, Top, Center, with Side Return</b> für Trennscheibe	6mm 10mm	<b>414.4003.011</b> <b>414.4033.011</b>
	<b>Glass Clamp, Top, Center, Inline, Adjustable 0-90°</b> justierbar 0-90°	6mm 10mm	<b>414.4001.011</b> <b>414.4031.011</b>
	<b>Glass Clamp, End, Top Shelf</b>	6mm 10mm	<b>414.4004.011</b> <b>414.4034.011</b>
	<b>Glass Clamp, Top Shelf, Center, with Side Return</b> mit Trennscheibe	6mm 10mm	<b>414.4002.011</b> <b>414.4032.011</b>

Picture	Product	Part number	Part number
	<b>Glass Clamp Intermediate Shelf</b>	6/10mm	<b>414.4006.011</b>

