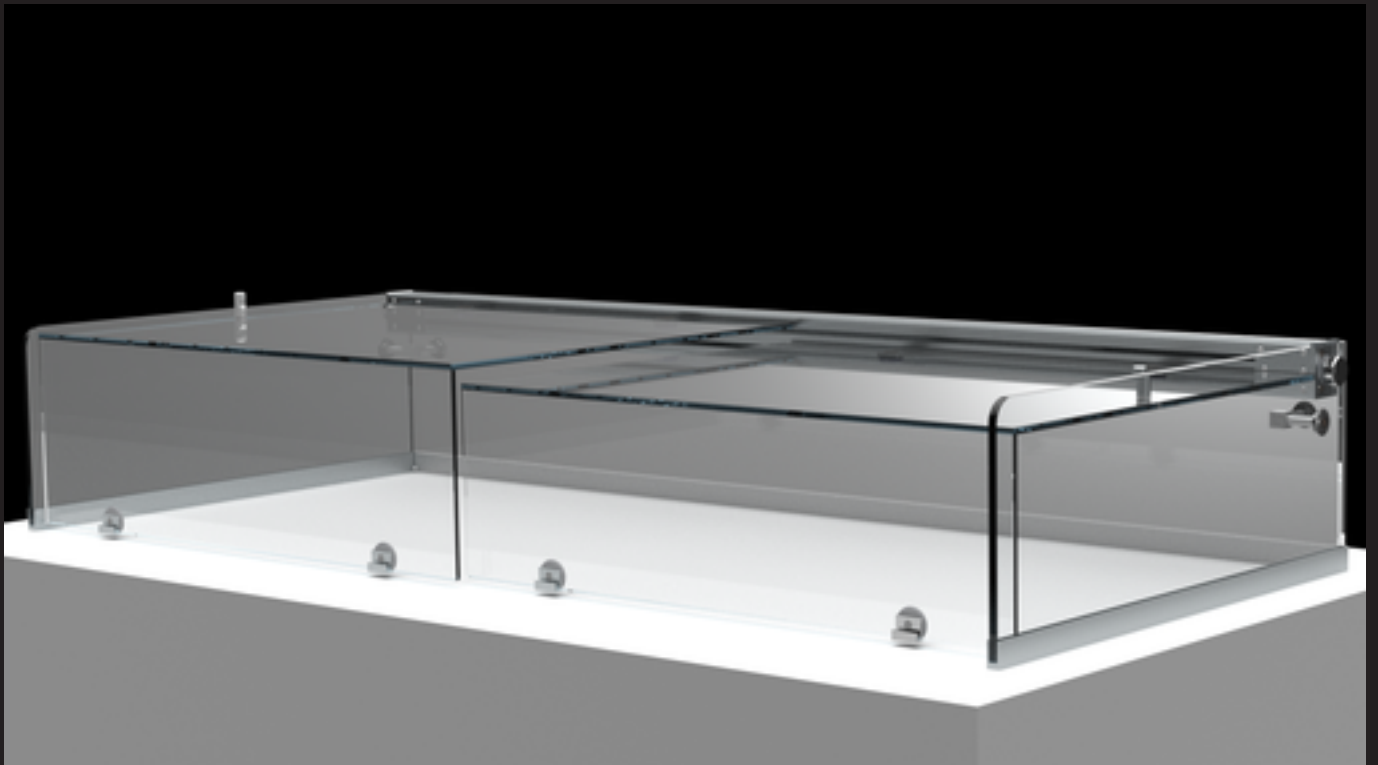




EURALUX
VIELER FRANCE

VIELER

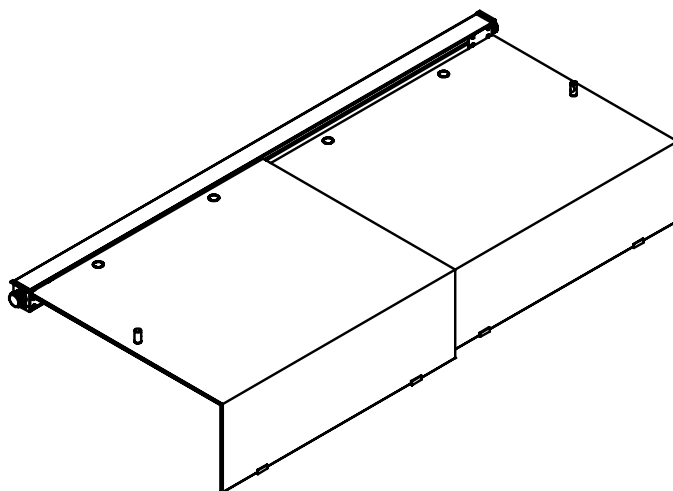
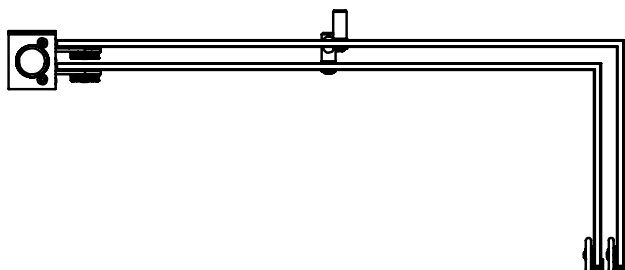
**Type 1300 Système coulissant
à verres suspendus**



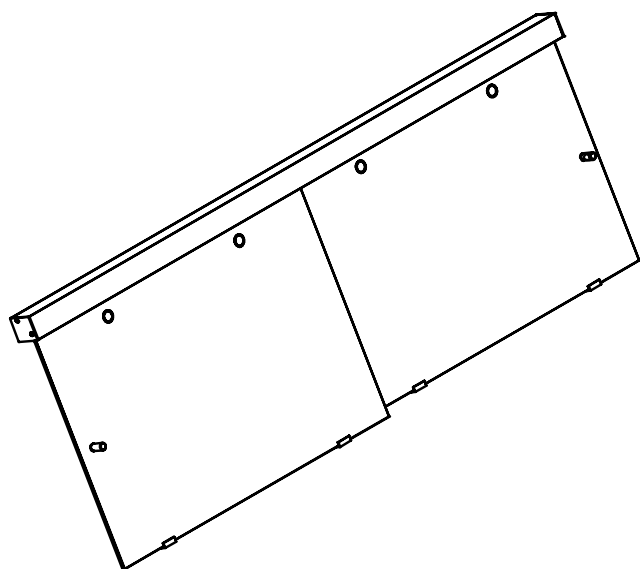
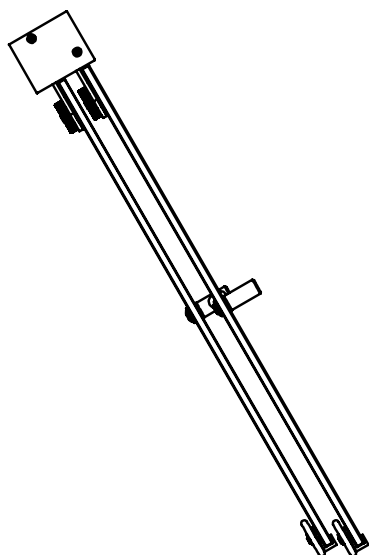
Caractéristiques du produit

- profilé de base 49 x 41 mm
- bloc roulettes avec 4 roulettes
- pour des largeurs de verre de 450 -1270 mm
- pour verre droit et en L (pont)
- toute inclinaison du verre de 0° à 90°
- le verre peut être facilement retiré pour le nettoyage
- unité de fermeture amortie en option avec mécanisme de fermeture automatique

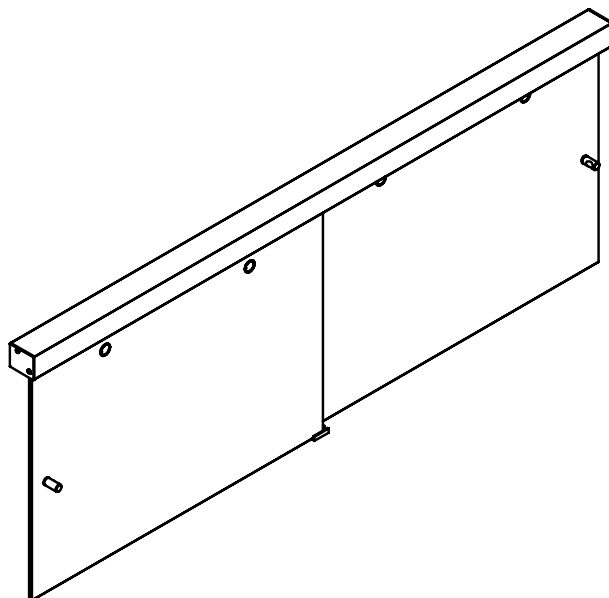
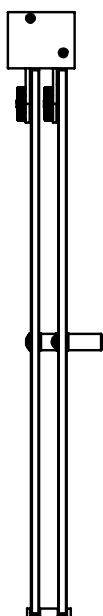
Verre en forme de L



Porte coulissante dans les comptoirs

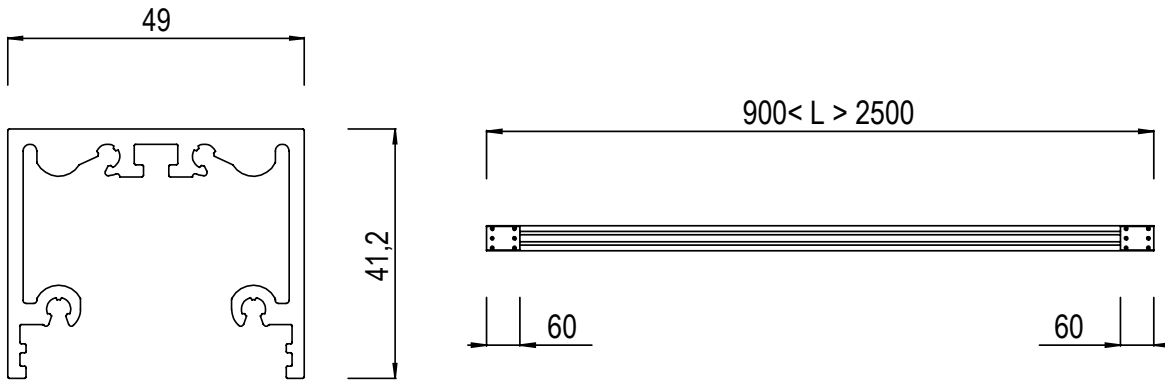


Porte coulissante dans des vitrines



Informations

Système coulissant - profil de base

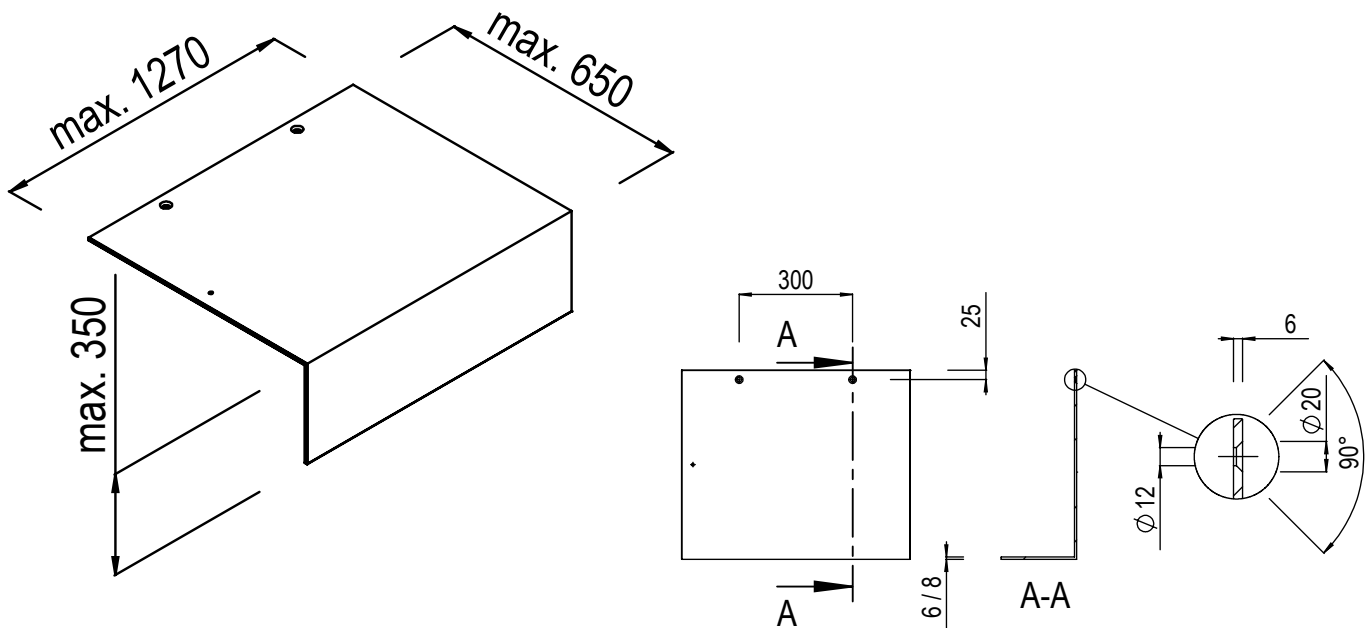


profil de base

RECOUVREMENT POUR PROFIL DE BASE

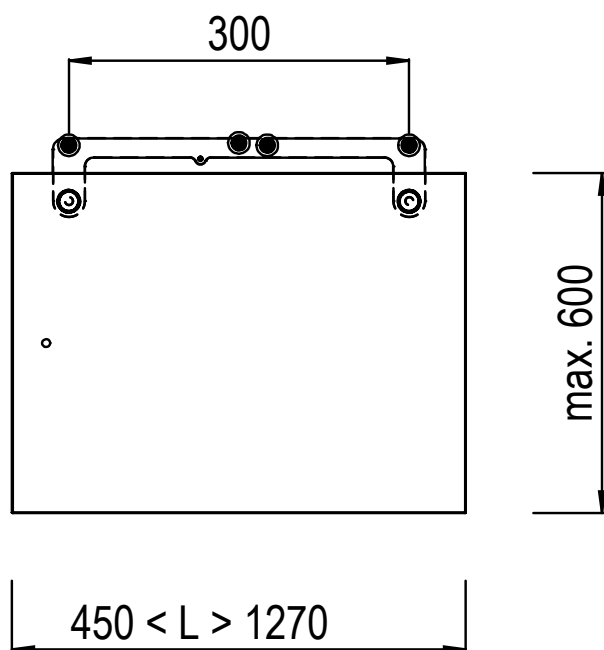
Géométrie et découpe du verre

Verre en L

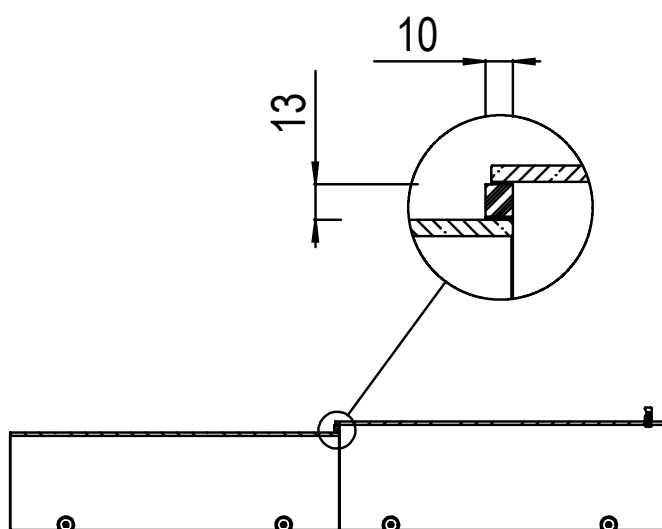


Pour les longueurs de verre supérieures à 750mm, prévoir 2 unités de guidage par verre.

■ Verre droit vertical / incliné



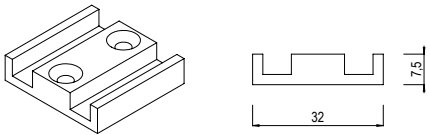
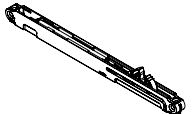
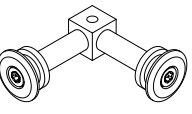
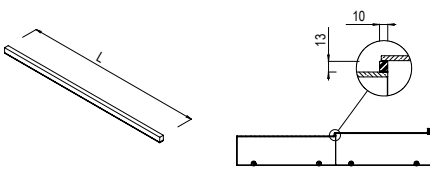
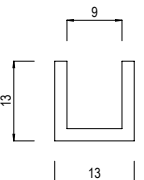
■ Réduction de l'écart entre les vitres



Bande acrylique 12 x 10 mm avec ruban adhésif transparent

Type 1300 système coulissant

Photo	Désignation	Réf article
	Profil de base	052.7010.XXX
	Profil de recouvrement 1m50 Réduction de la longueur par le client Gabarit de perçage	442.3310.XXX
	Embout	442.3306.XXX
	Embout	droite 442.3314.XXX gauche 442.3315.XXX
	Unité de guidage supérieur standard pour verres verticaux ou inclinés	442.3313.071
	Unité de guidage supérieur spéciale pour verres en L	442.3313.071B
	Roulette pour verre	6 mm 442.3317.XXX 8 mm 442.3316.XXX
	Poignée	442.3318.XXX

Photo	Désignation	Réf article
	<p>Bloc de guidage inférieur</p>	<p>045.1524.086</p>
	<p>Système de fermeture avec ralentisseur</p>	<p>442.3319.084</p>
	<p>Fixation pour joue d'extrémités</p>	<p>449.1360.086</p>
	<p>Bande acrylique</p>	<p>045.1140.087</p>
	<p>Profil U - 13 x 13 mm</p>	<p>052.4540.XXX</p>

