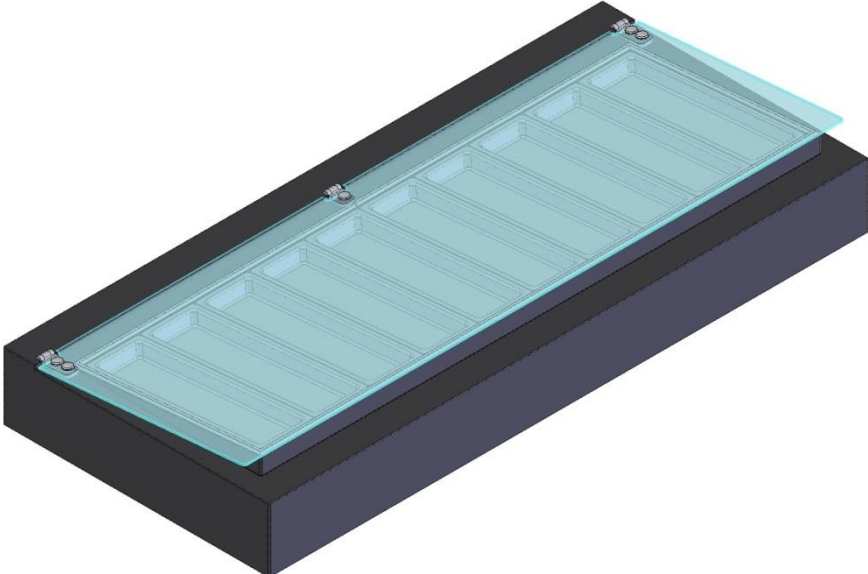
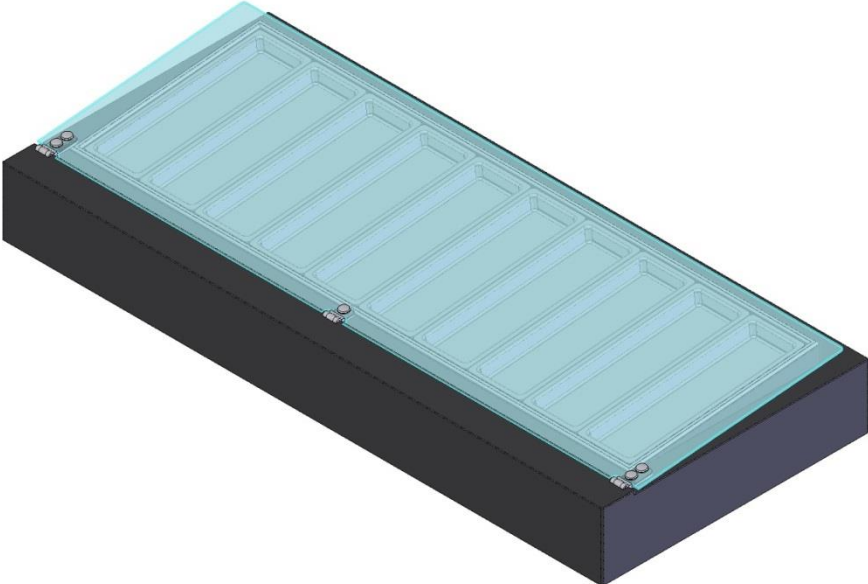


---

# Warenabdeckung

## Design



## Eigenschaften

Schnörkelloses Design – leicht zu pflegen

Gasfederunterstützt – leicht zu bedienen

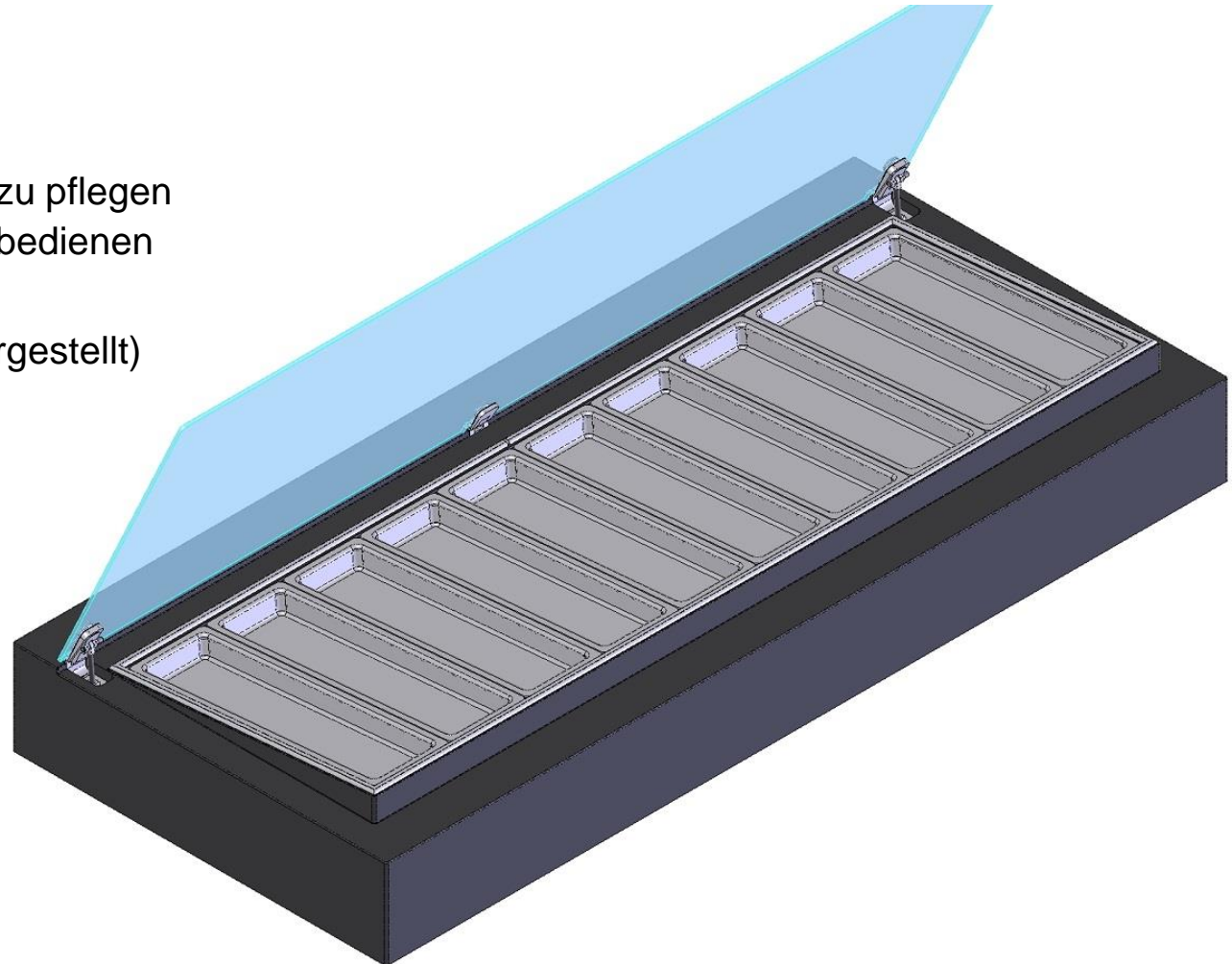
Wartungsfrei

Öffnungswinkel flexibel (60° dargestellt)

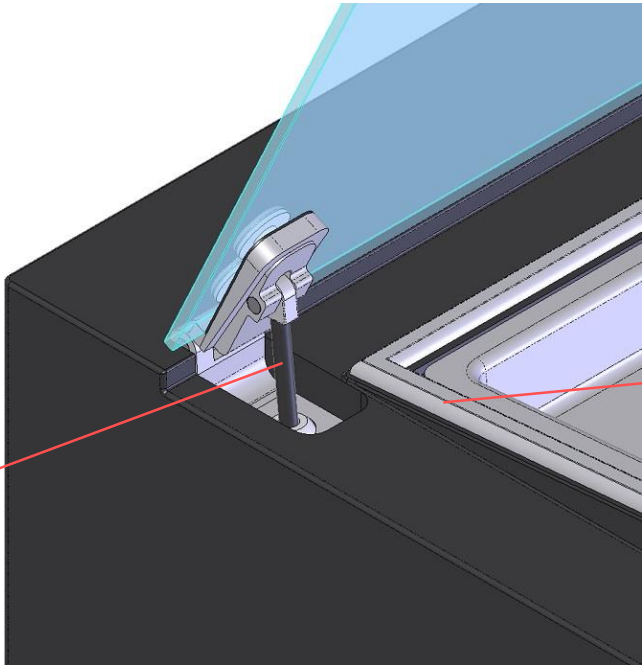
Leichte Montage von oben

Evtl. Gasfedertausch von oben

Designbedingt sicher



## Technik

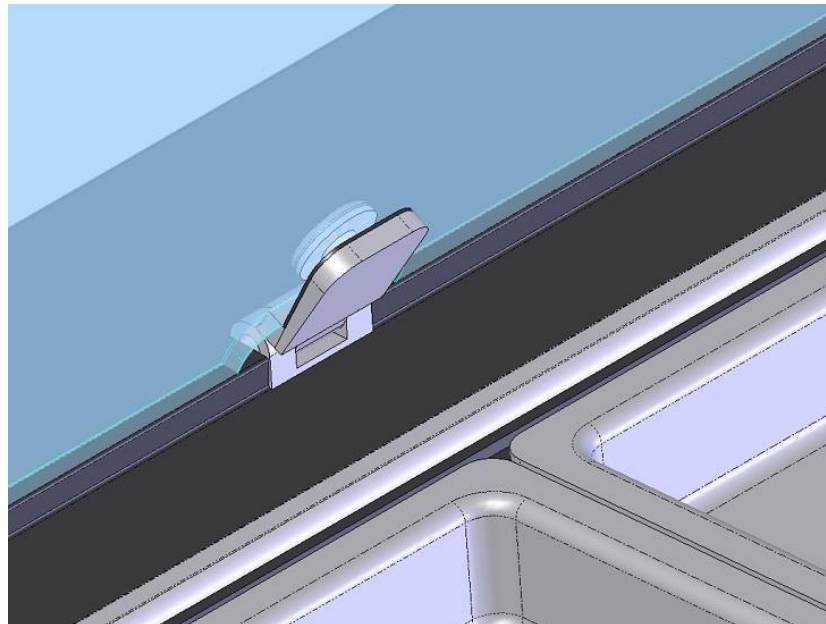


Gasfederunterstützt

Umlaufend abgedichtet

## Technik

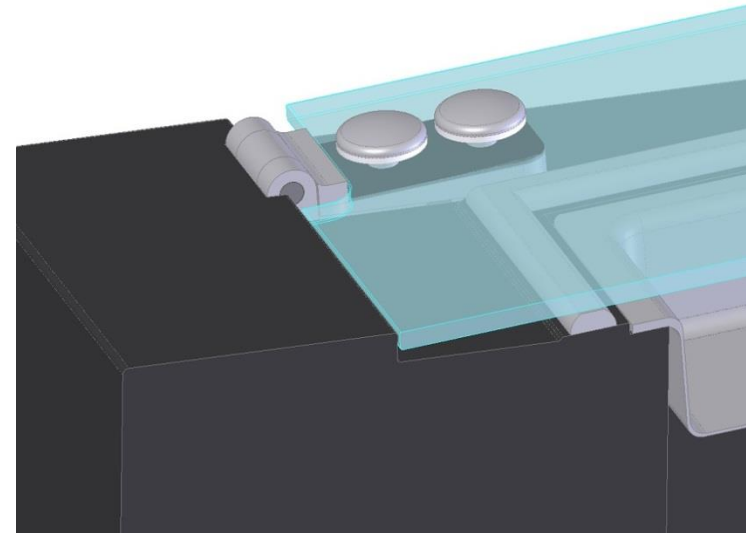
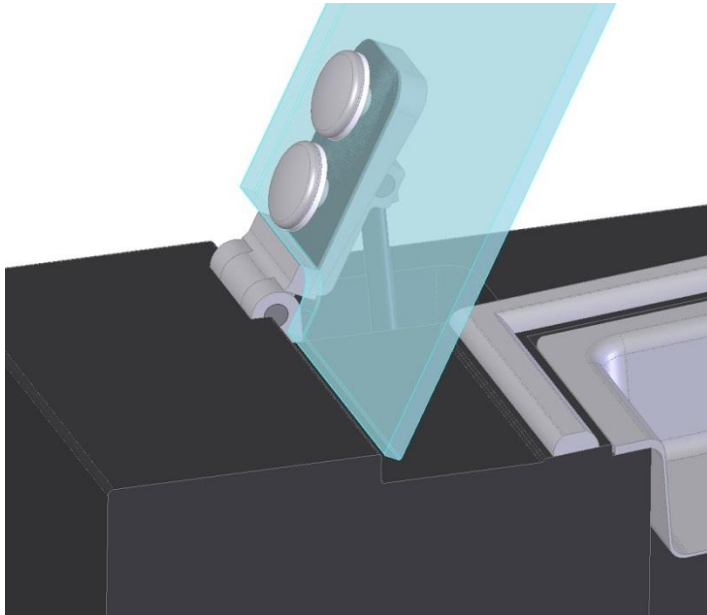
### Mittellager zur Minimierung der Scheibendurchbiegung



Technik

Designbedingt sicher

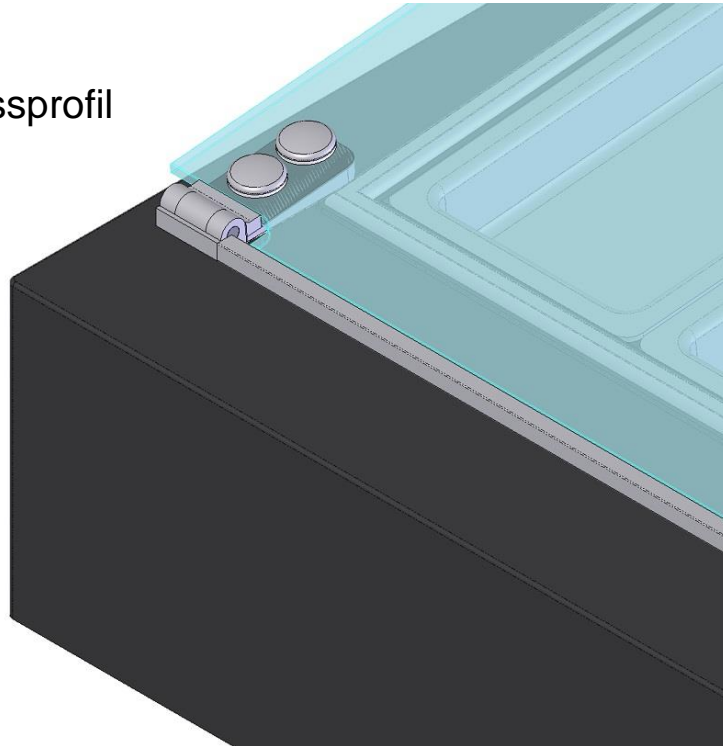
Glaskante liegt in der Drehachse – keine Spaltänderung beim Betätigen der Klappe



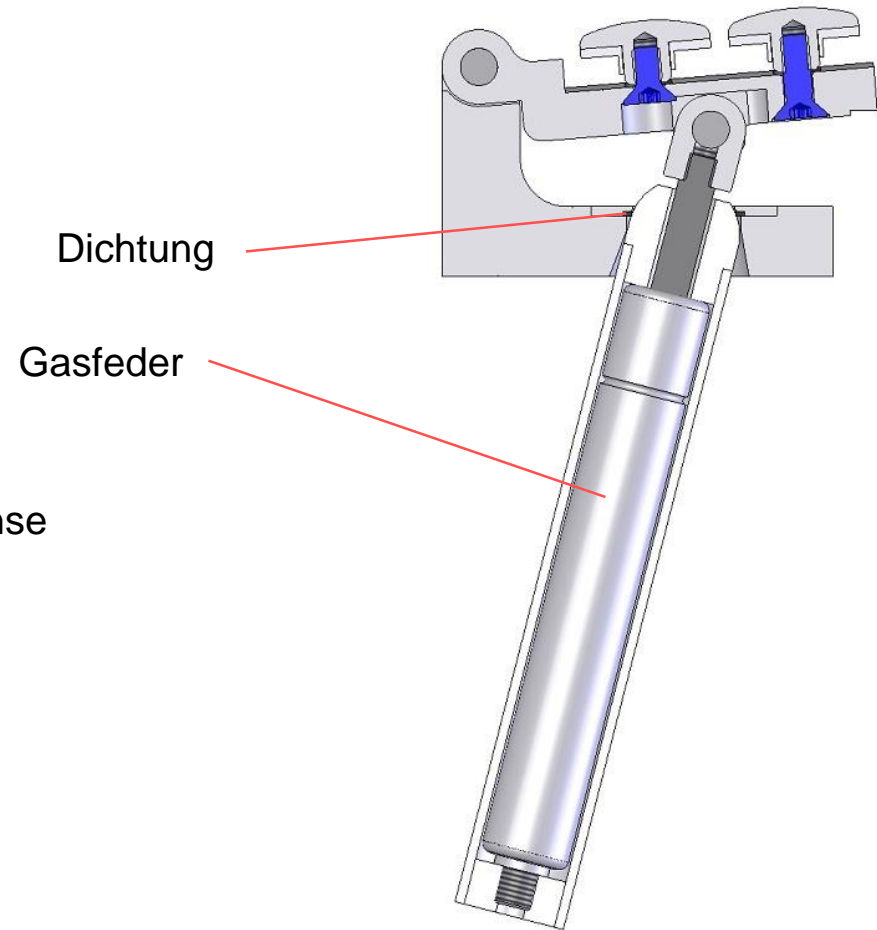
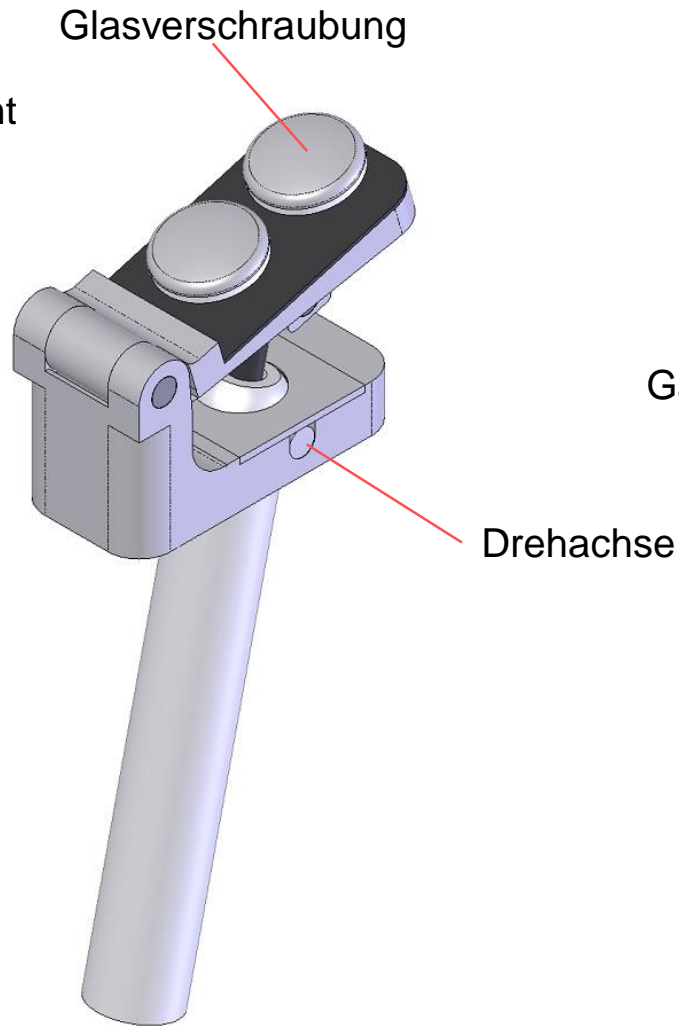
Technik

Designbedingt sicher

Variante mit Abschlussprofil

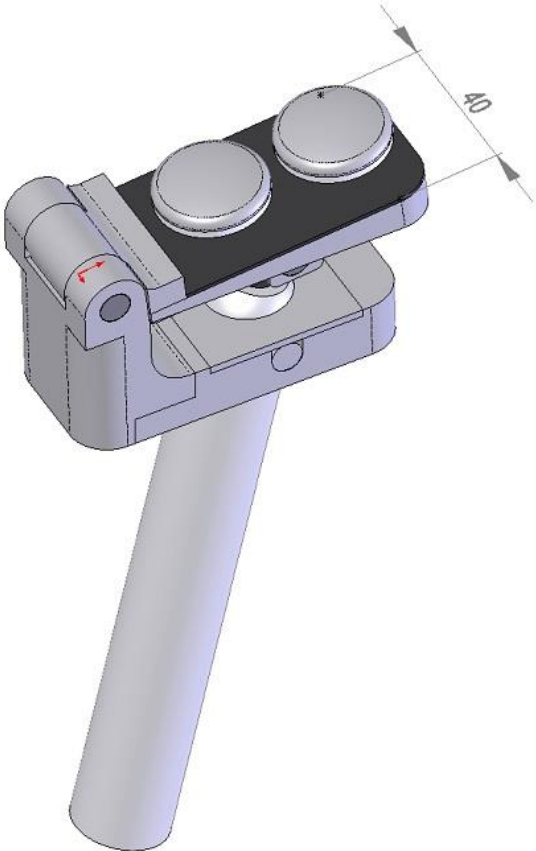
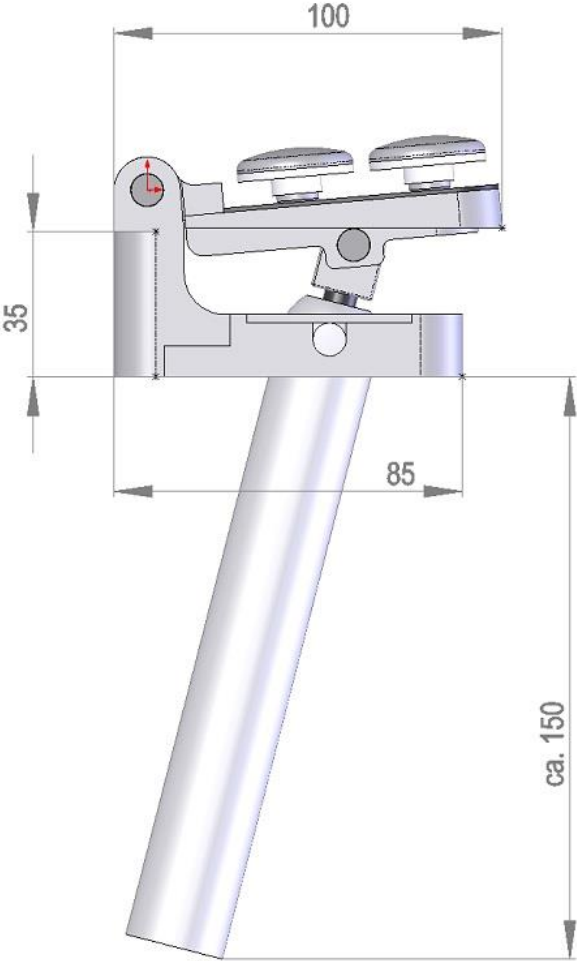


Technik  
Hebeelement



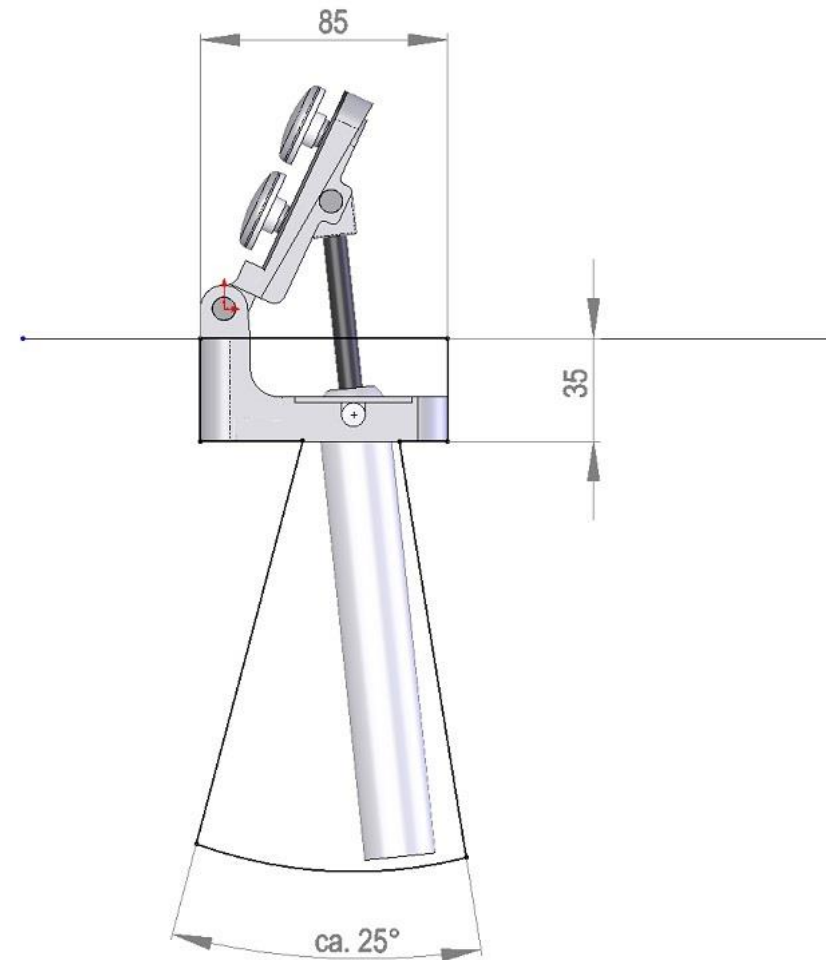
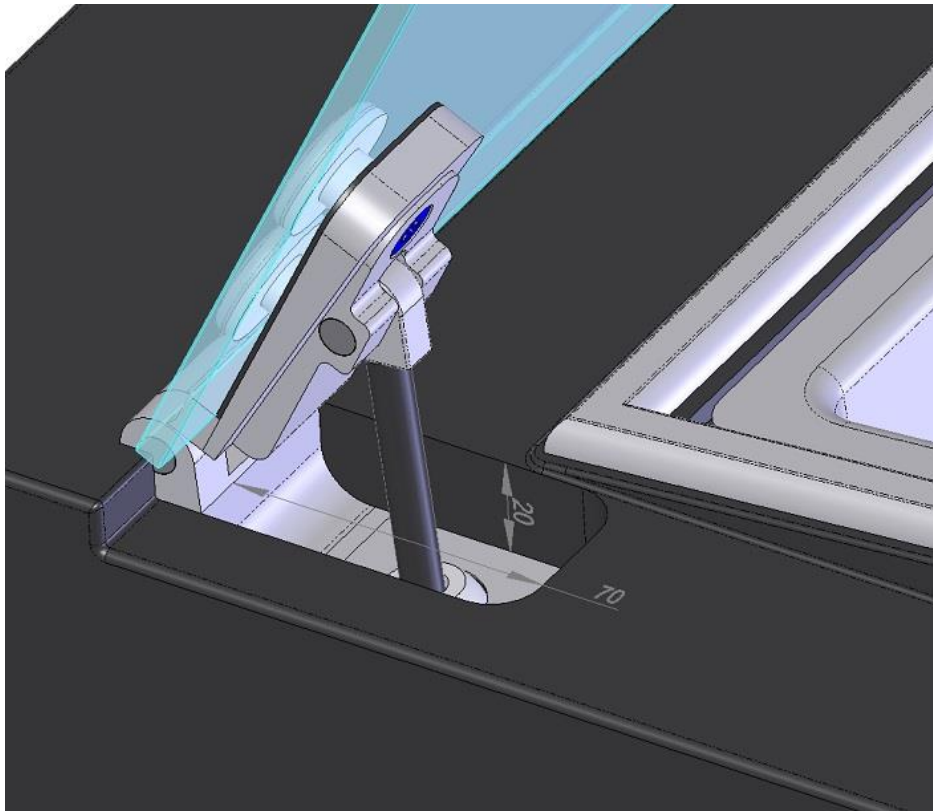


Technik  
Maße



## Technik

### Freiraumbedarf in der Theke



Vielen Dank für Ihre Aufmerksamkeit