

Transformer II

Vitrine transformable
en libre-serv

Basé sur le CUBE 4

Transformer II

- > Les clients sont à la recherche d'un système permettant la transformation du comptoir traditionnel en comptoir libre-service
- > Ce système permet de moduler le sens de la vente en cas d'absence du personnel de service mais aussi avoir une meilleure accessibilité pour le chargement ou le nettoyage de la vitrine

Transformer II – Contraintes du produit

Conditions pour le montage

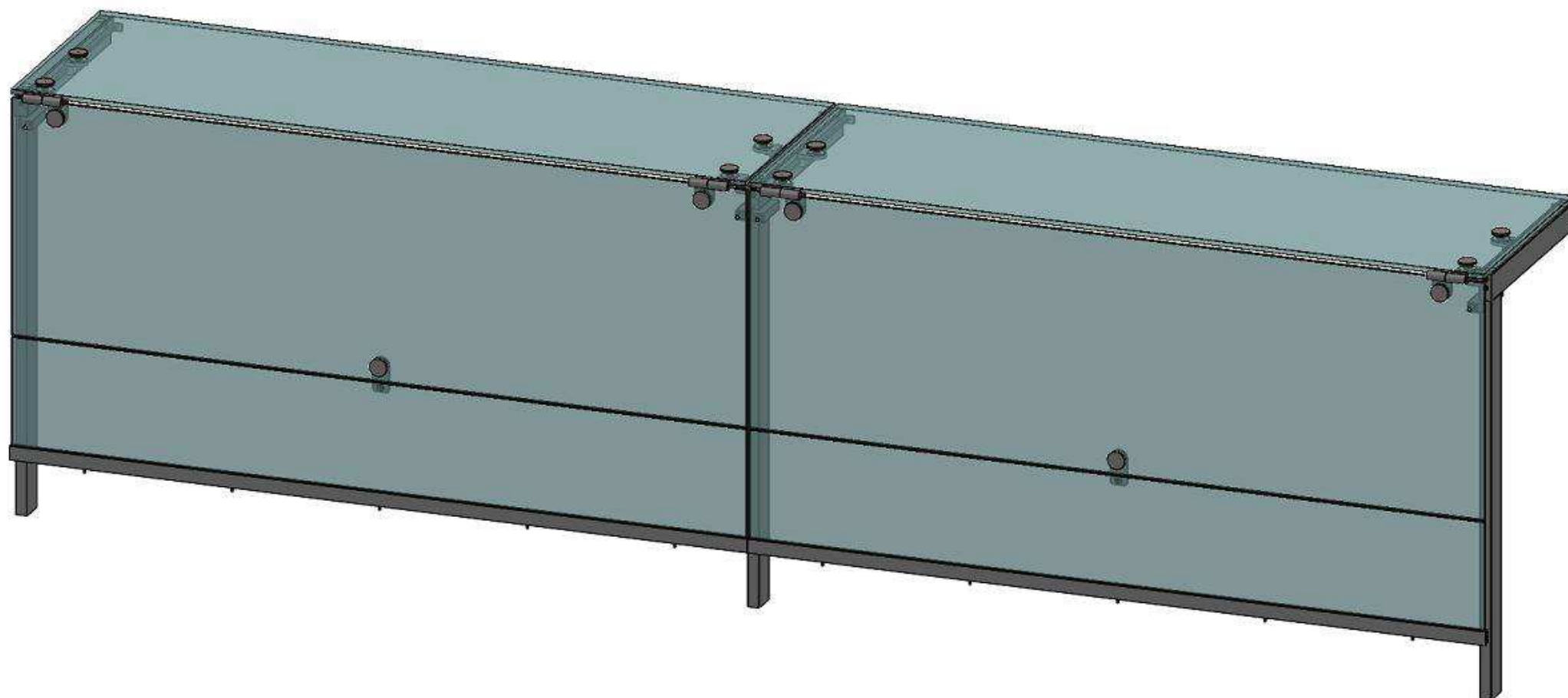
- > Montage similaire au CUBE 4
- > Le montant de milieu doit être un montant simple (pas 2 montants côte à côte)
- > Distance de déplacement de la tablette haute 200mm

Fonctionnalité du produit

- > La vitre avant (hauteur 400 mm) est rabattue sur la vitre supérieure
- > La tablette supérieure (profondeur 400 mm) et la vitre avant sont déplacées vers l'arrière (200 mm).
- > La partie basse en verre de la façade reste fixe
- > La distance de déplacement de la tablette supérieure et de la vitre avant est de 200 mm

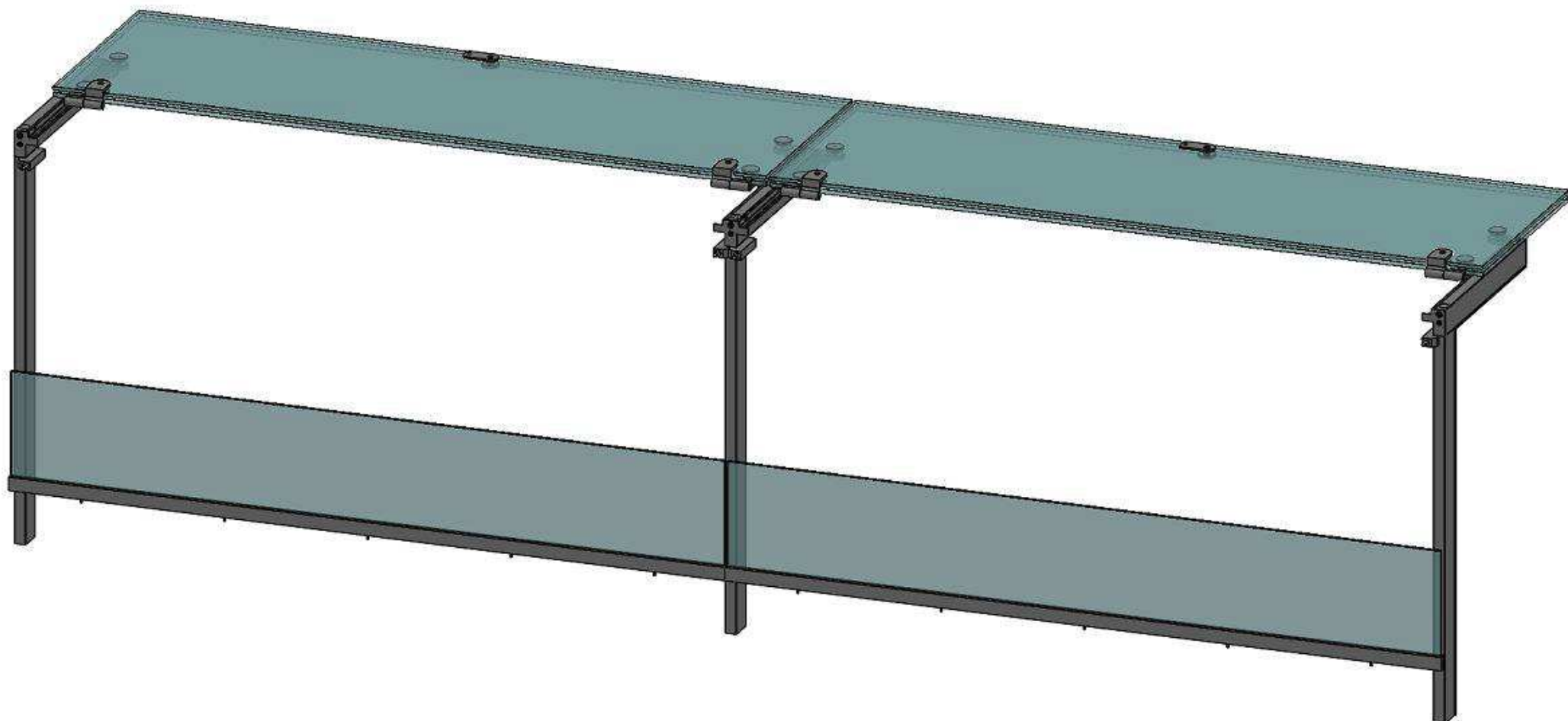
Transformer II – Concept (1)

Vitres avant fermées : position de service arrière



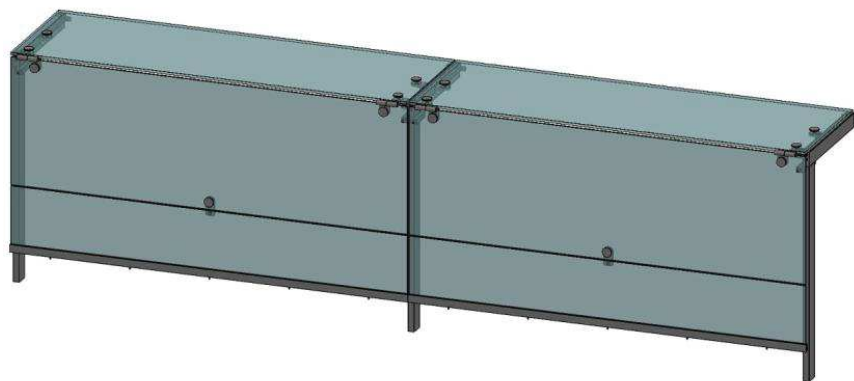
Transformer II – Concept (2)

Vitres avant ouvertes : position self-service

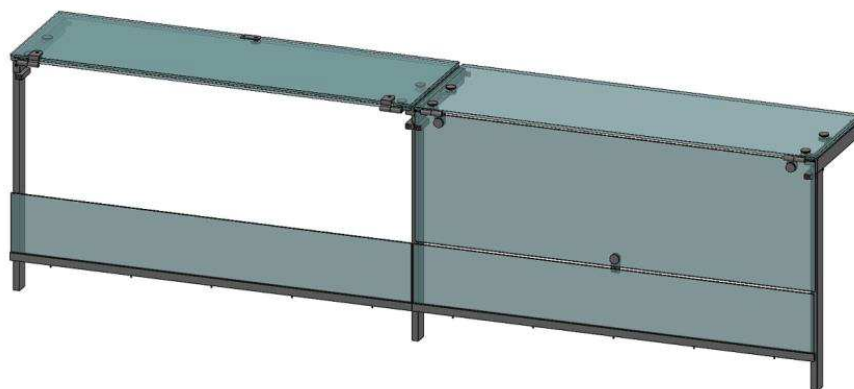


Transformer II – Concept (3)

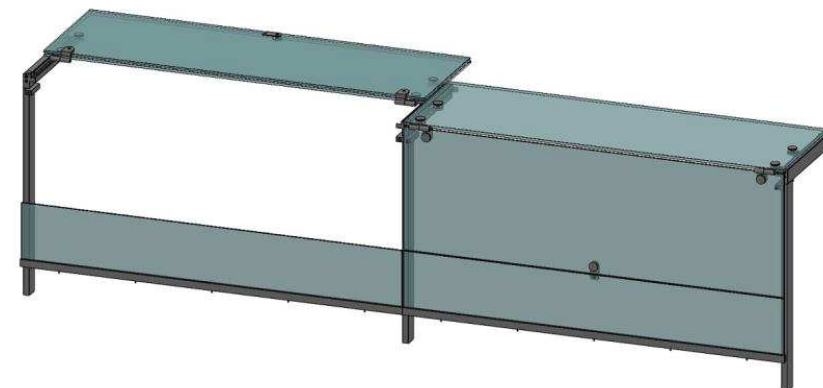
Transformer II – mouvement du verre



Façade avant rabattable

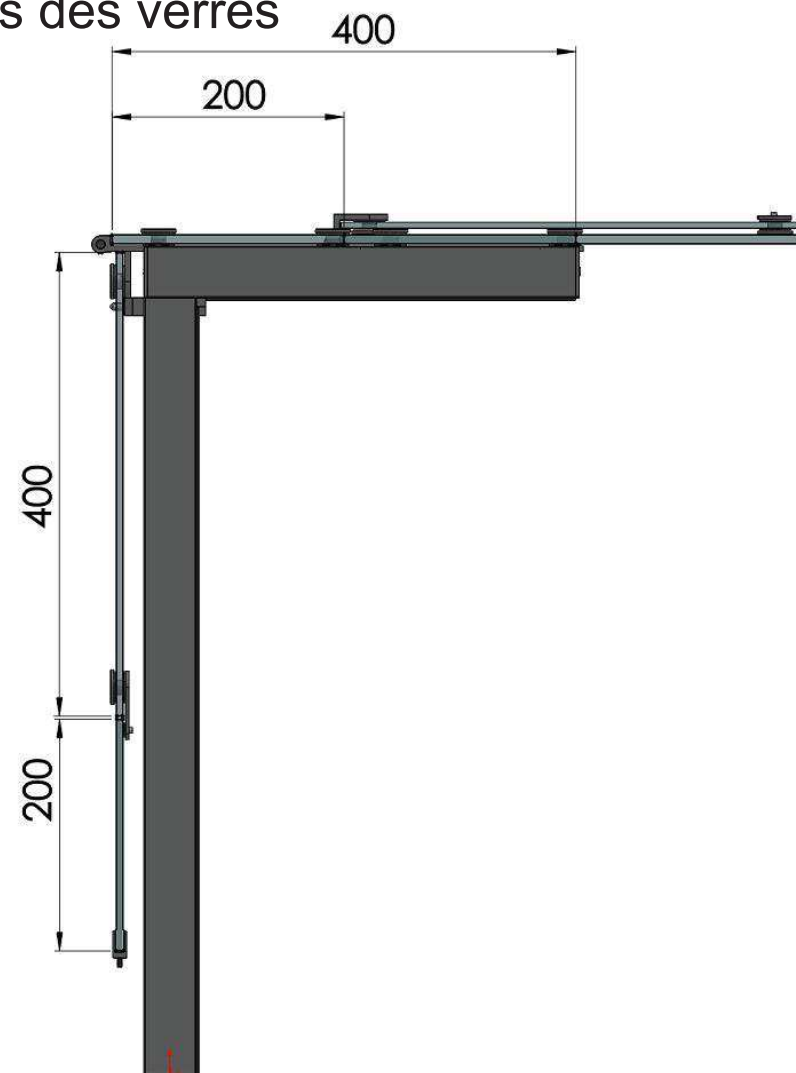
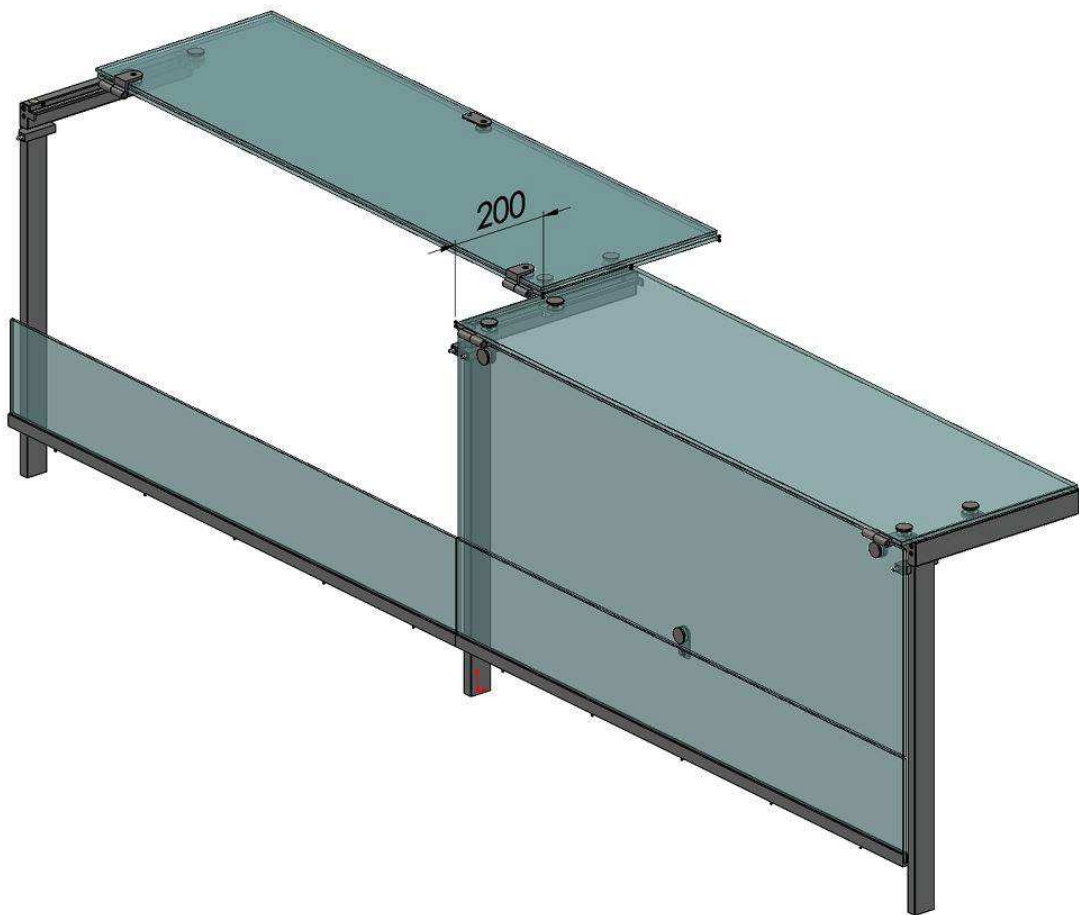


Déplacement vers l'arrière
de la vitre avant et la
tablette supérieure



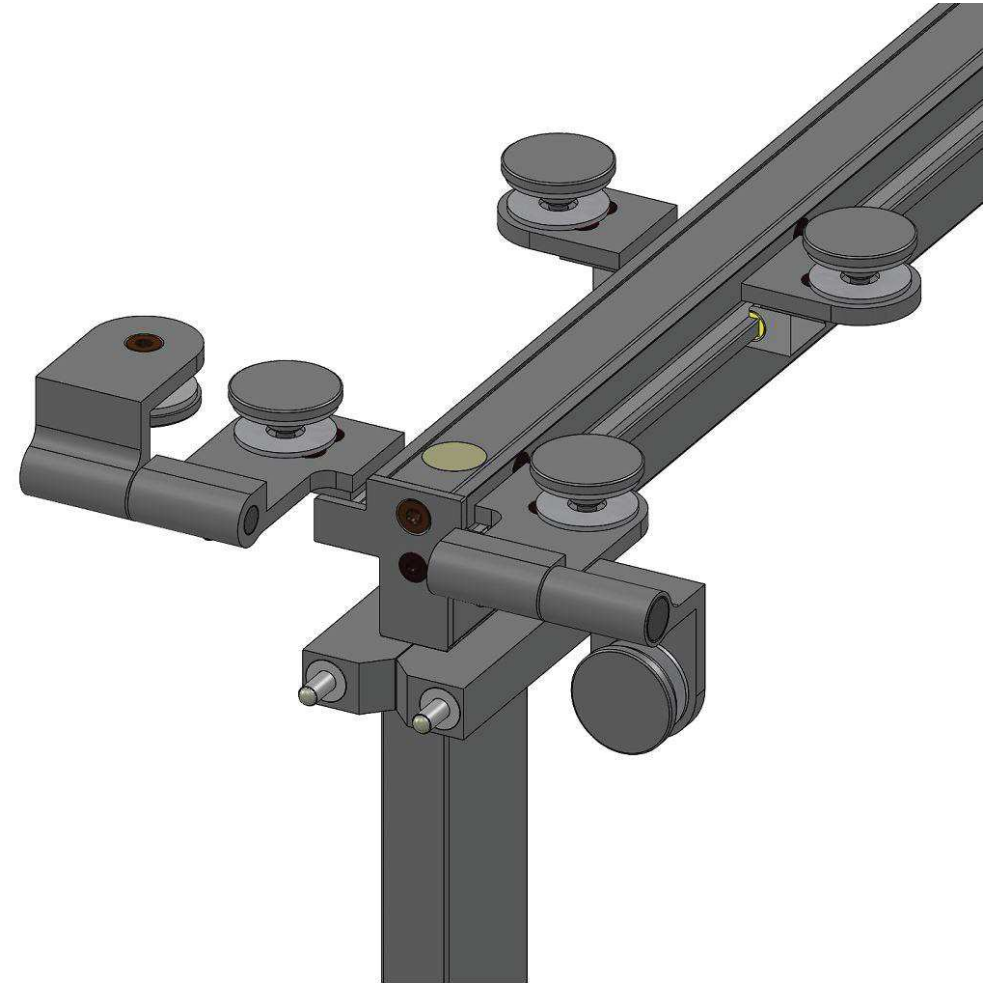
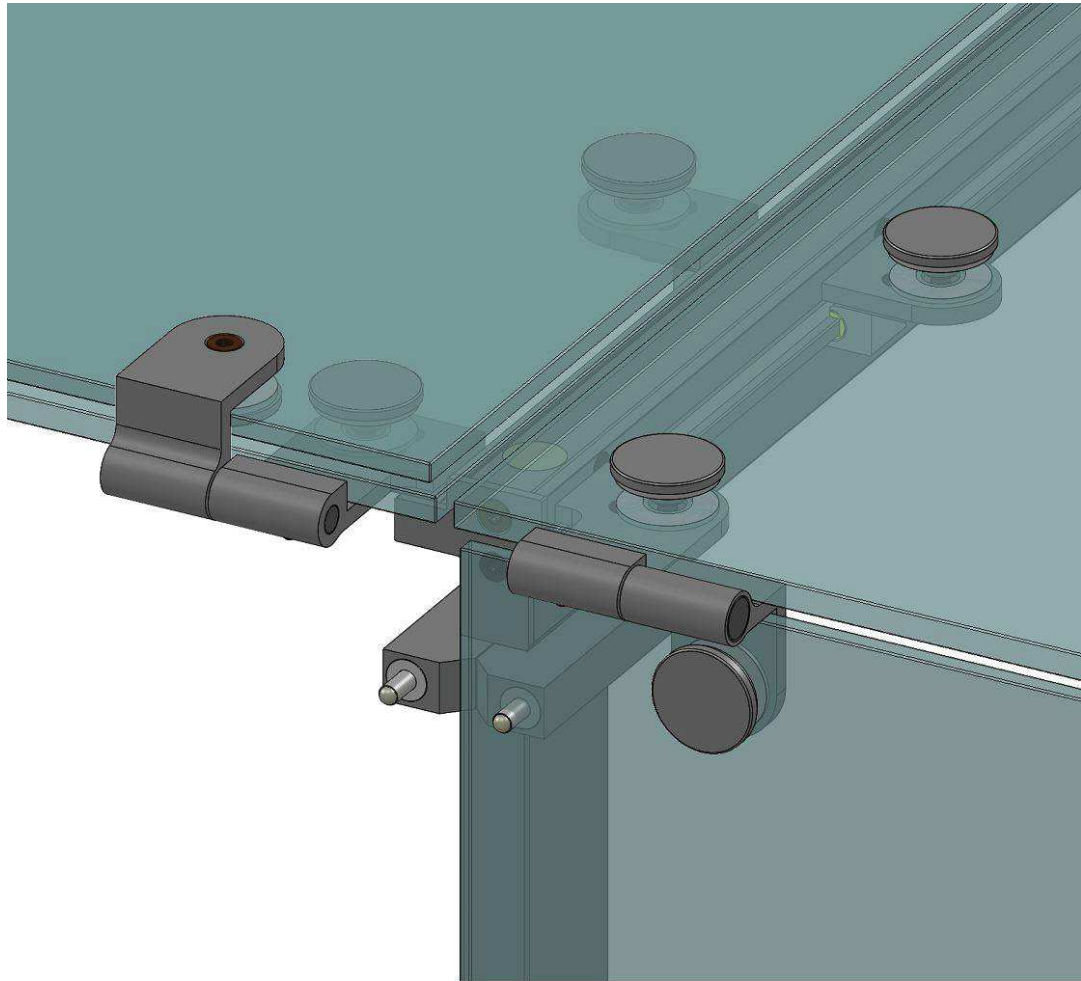
Transformer II – Concept (4)

Transformer II – Distance de déplacement, dimensions des verres



Transformer II – Concept (5)

Transformer II - Détails sur les charnières et amortisseurs



Transformer II – Concept (6)

Transformer II - Fonction

- > Verrouillage de la vitre avant en position fermée pour l'empêcher de glisser
- > Amortisseur fixé sur le haut du montant pour empêcher le bris de verre

Transformer II – Concept (7)

Avantages

- > Echangeable avec le CUBE 4, profil identique
- > Pas de montant double car le mécanisme de coulissement est monté sur les supports hauts
- > Pas de profils ouverts dans lesquels la saleté peut se déposer
- > Pas de superposition des supports afin de ne pas gêner le service
- > Verrouillage solide (si les clients devaient s'appuyer sur la vitre avant)