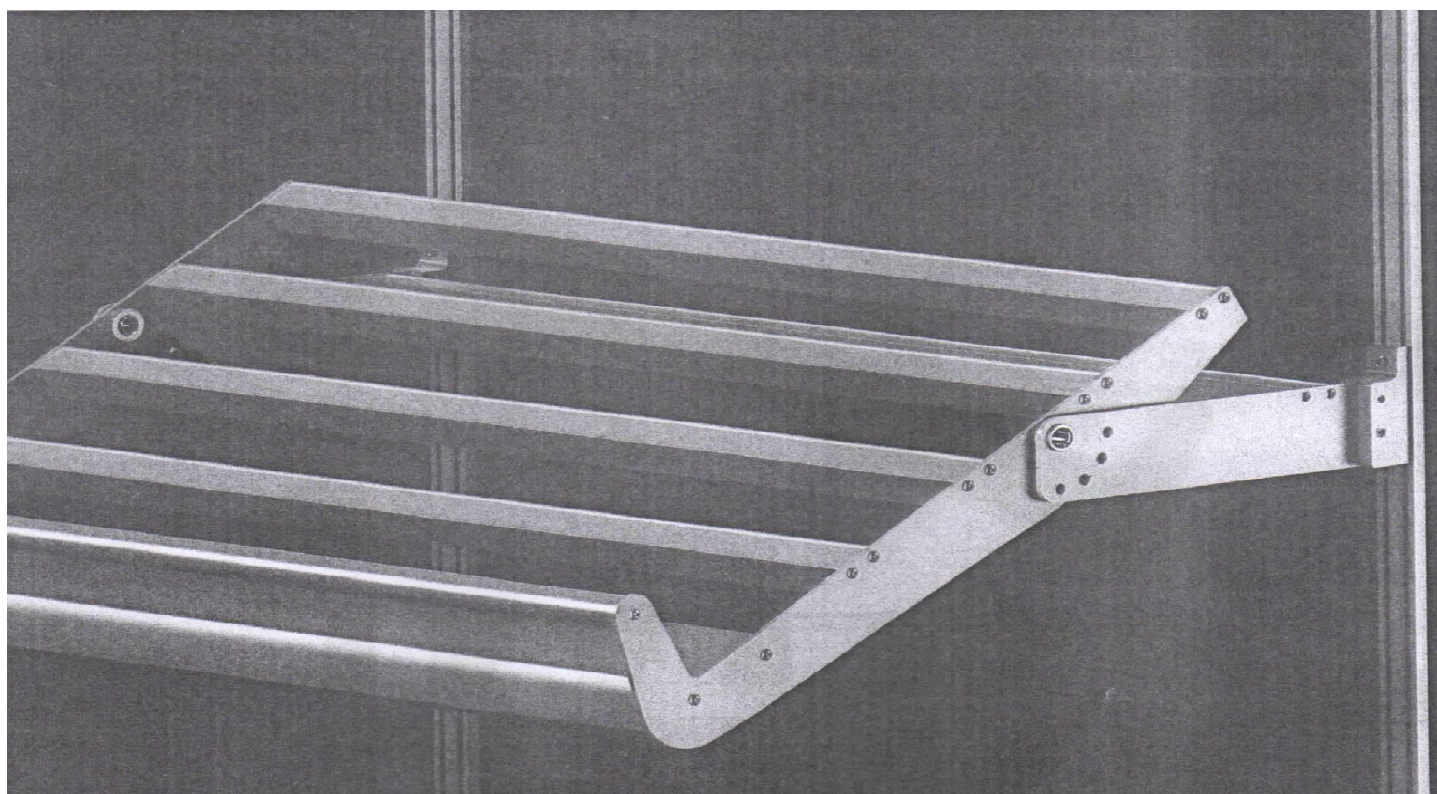
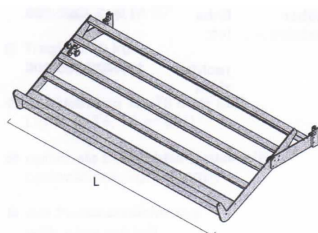


## PANETIÈRE 2013 - 2014

ANODISATIONS NOIR(16) & TOPAS(15) ET EPOXY AUTRES COULEURS SUR DEMANDE



- ✓ Avec longueur standard de 625 / 1000 / 1250mm ou sur mesure,
- ✓ Réglables jusqu'à 90° et ayant une charge de 35 à 55Kgs,
- ✓ Réflecteur pour T5 ou LED avec porte-étiquette inclus,
- ✓ Possibilité pour le client de mettre un plateau en bois.



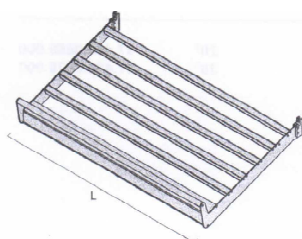
panetière orientable jusqu'à 90° max - 4 rangées

ref. **07.442.0850.11 / 16** - 625mm - Charge adm.et répartie 55kg

**07.442.0851.11 / 16** - 1000mm - Charge adm.et répartie 45kg

**07.442.0852.11 / 16** - 1250mm - Charge adm.et répartie 35kg

alu anodisé argent / noir



panetière incliné à 20° - 5 rangées

ref. **07.442.0860.11 / 16** - 625mm - Charge adm.et répartie 55kg

**07.442.0861.11 / 16** - 1000mm - Charge adm.et répartie 45kg

**07.442.0862.11 / 16** - 1250mm - Charge adm.et répartie 35kg

alu anodisé argent / noir



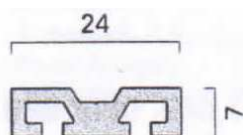
panetière incliné à 30° -5rangées

ref. **07.442.0870.11 / 16** - 625mm - Charge adm.et répartie 55kg

**07.442.0871.11 / 16** - 1000mm - Charge adm.et répartie 45kg

**07.442.0872.11 / 16** - 1250mm - Charge adm.et répartie 35kg

alu anodisé argent / noir



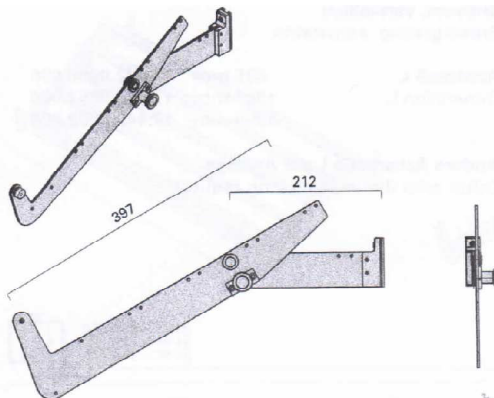
profil de glissière

ref. **07.052.5986.11 / 16**

dim. 5000 x 24 x 7mm

alu anodisé argent / noir

## VERSION MONENCLATURE SUR GLISSIERE



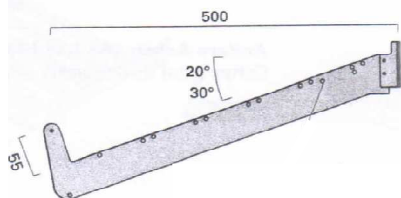
support orientable jusqu'à 90° max

**ref. 07.442.0858.51 / 69 - gauche**

**ref. 07.442.0859.51 / 69 - droit**

dim. 397mm de bras x 212mm de fixation

acier époxy argent / noir



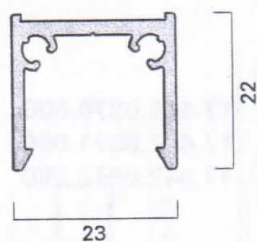
support incliné 20° et 30°

**ref. 07.442.0869.51 / 69 - 20°**

**ref. 07.442.0879.51 / 69 - 30°**

dim. 500mm

acier époxy argent / noir

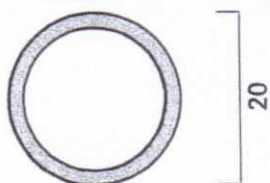


profil de support pain

**ref. 07.052.3437.11 / 16**

dim. 5000 x 23 x 22mm

alu anodisé argent / noir

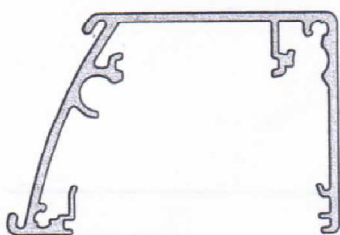


profil tube rond

**ref. 07.050.6042.11**

dim. 5000 x diam.20mm

alu anodisé argent

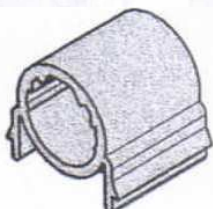


profil réflecteur avec porte étiquette

**ref. 07.052.3049.11**

dim. 5000 x base haute 35 x base basse 45 x 30mm

alu anodisé argent



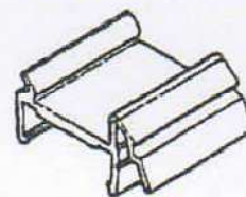
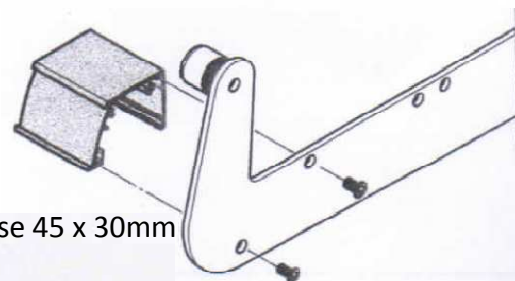
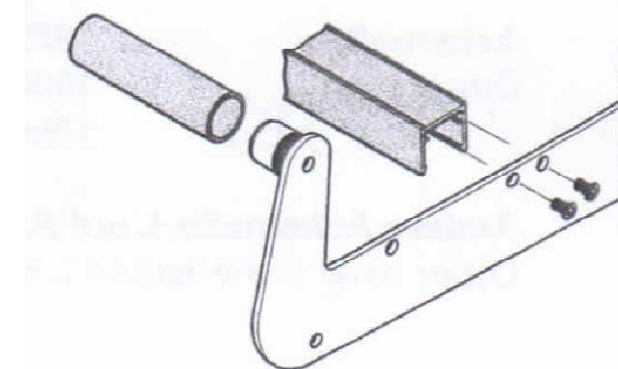
clip de fixation pour

**ref. 07.054.1232.87H**

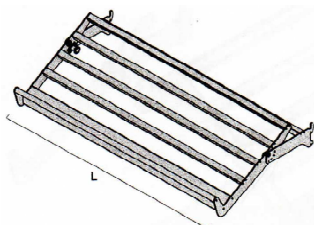
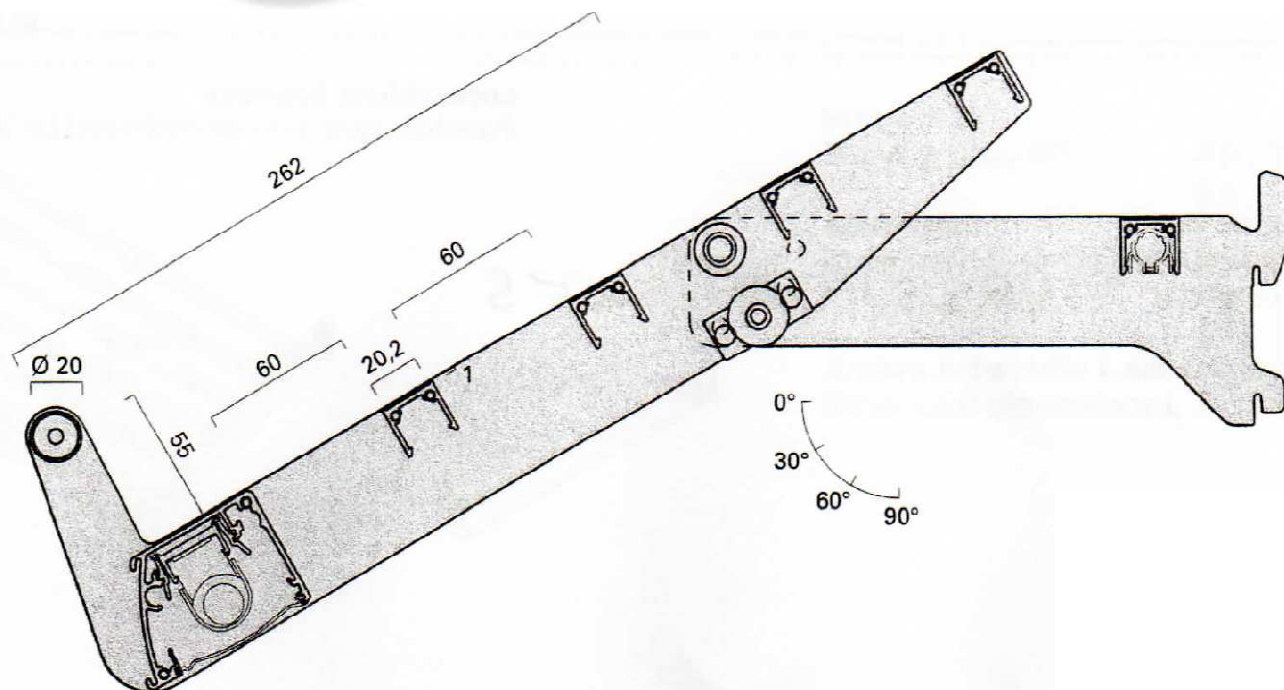
clip de fixation pour LED profil 3437

**ref. 07.045.1413.87**

PVC



## VERSION STANDARD SUR CREMAILLERE



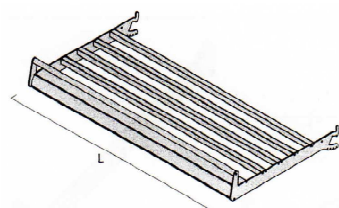
panetière orientable jusqu'à 90° max

ref. 07.442.0830.11 / 16 - 625mm - Charge adm. et répartie 50kg

07.442.0831.11 / 16 - 1000mm - Charge adm. et répartie 40kg

07.442.0832.11 / 16 - 1250mm - Charge adm. et répartie 30kg

alu anodisé argent / noir



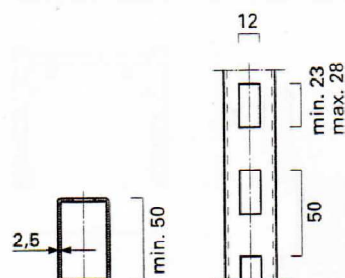
panetière incliné de 0° à 30° - 5 rangées

ref. 07.442.0840.11 / 16 - 625mm

07.442.0841.11 / 16 - 1000mm

07.442.0842.11 / 16 - 1250mm

alu anodisé argent / noir



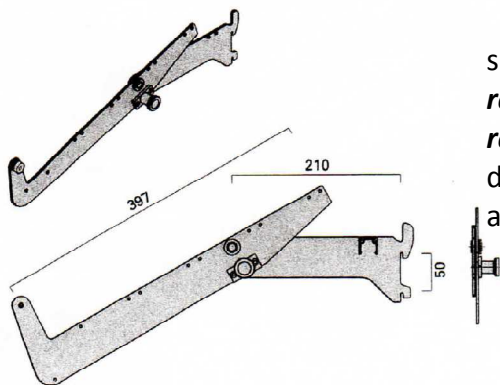
crémaillère 50 x 30

ref. CR.014687/9005S

dim. 5000 x 50 x 30mm

acier époxy noir RAL 9005

## VERSION NOMENCLATURE SUR CREMAILLIERE



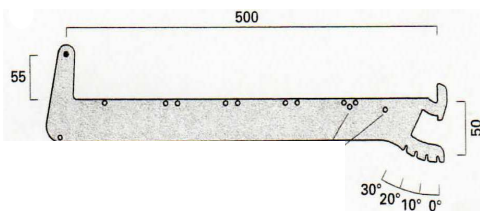
support orientable jusqu'à 90° max

**ref. 07.442.0838.11 - gauche**

**ref. 07.442.0839.11 - droit**

dim. 397mm de bras x 210mm

alu anodisé argent

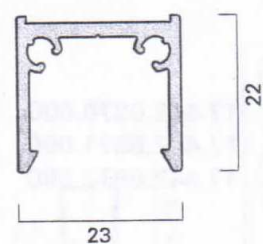


support incliné 0° et 30°

**ref. 07.442.0849.11**

dim. 500mm

alu anodisé argent

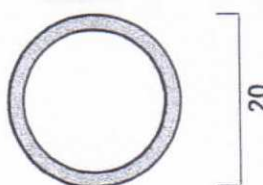


profil de support pain

**ref. 07.052.3437.11 / 16**

dim. 5000 x 23 x 22mm

alu anodisé argent / noir

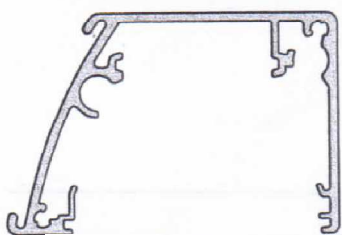


profil tube rond

**ref. 07.050.6042.11**

dim. 5000 x diam.20mm

alu anodisé argent

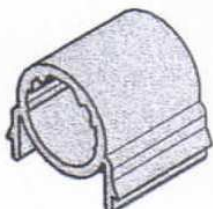


profil réflecteur avec porte étiquette

**ref. 07.052.3049.11 / 16**

dim. 5000 x base haute 35 x base basse 45 x 30mm

alu anodisé argent / noir



clip de fixation pour

**ref. 07.054.1232.87H**

clip de fixation pour LED profil 3437

**ref. 07.045.1413.87**

PVC

