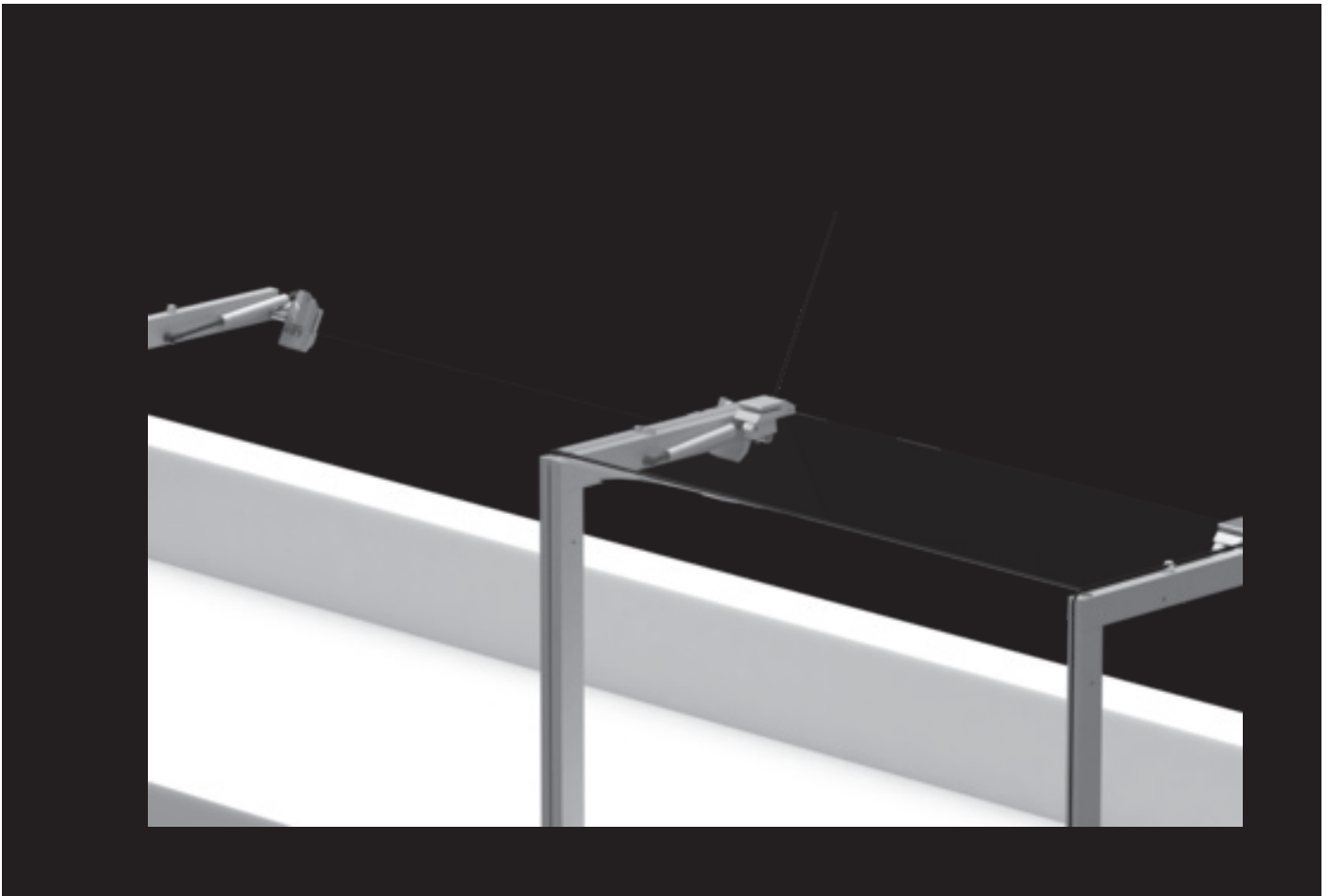




**CUBE 4 Front lift
Série 700 (Cube)**

SYSTEME RELEVANT MÂCHOIRE ARRIÈRE

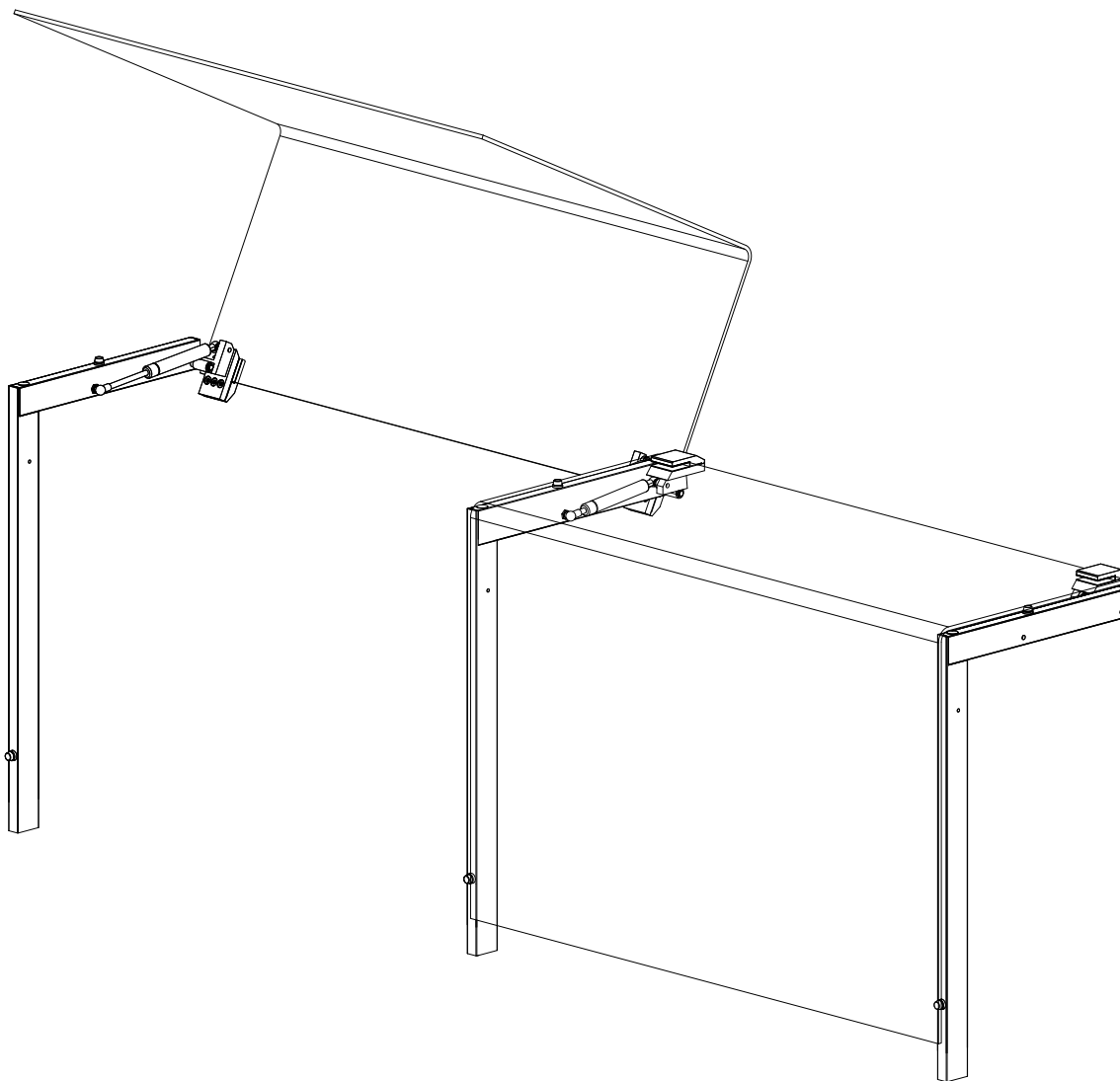




Caractéristiques

Système relevant arrière pour tablette droite, glace d'angle (avec écoinçons)
ou bombée à 90° rayon de 20mm intérieur (fabrication sur demande, nous consulter)

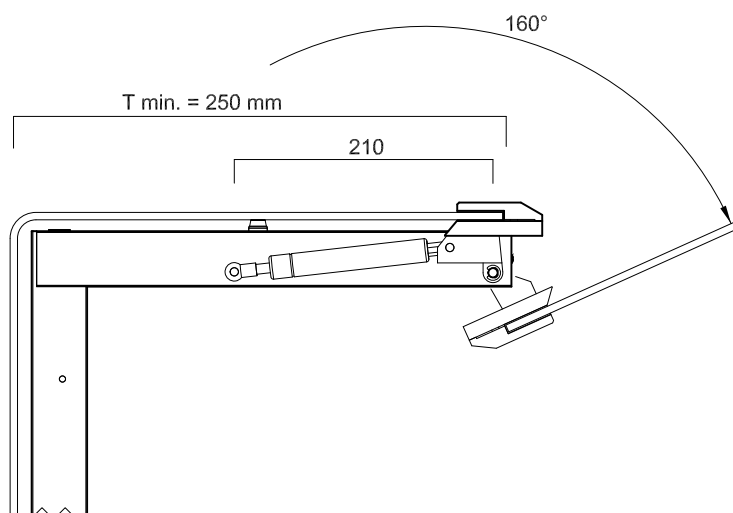
- Grande stabilité pour glace frontale de grande dimension L max de 1350
- Libre position des montants (avant, milieu, arrière)
- Facilité d'accès pour le service et le nettoyage, grand angle d'ouverture
- Mâchoire adaptée à du verre de 6 et 8 mm
- Support intermédiaire en option
- Réflecteur en option
- Descente de la glace amortie lors de la fermeture





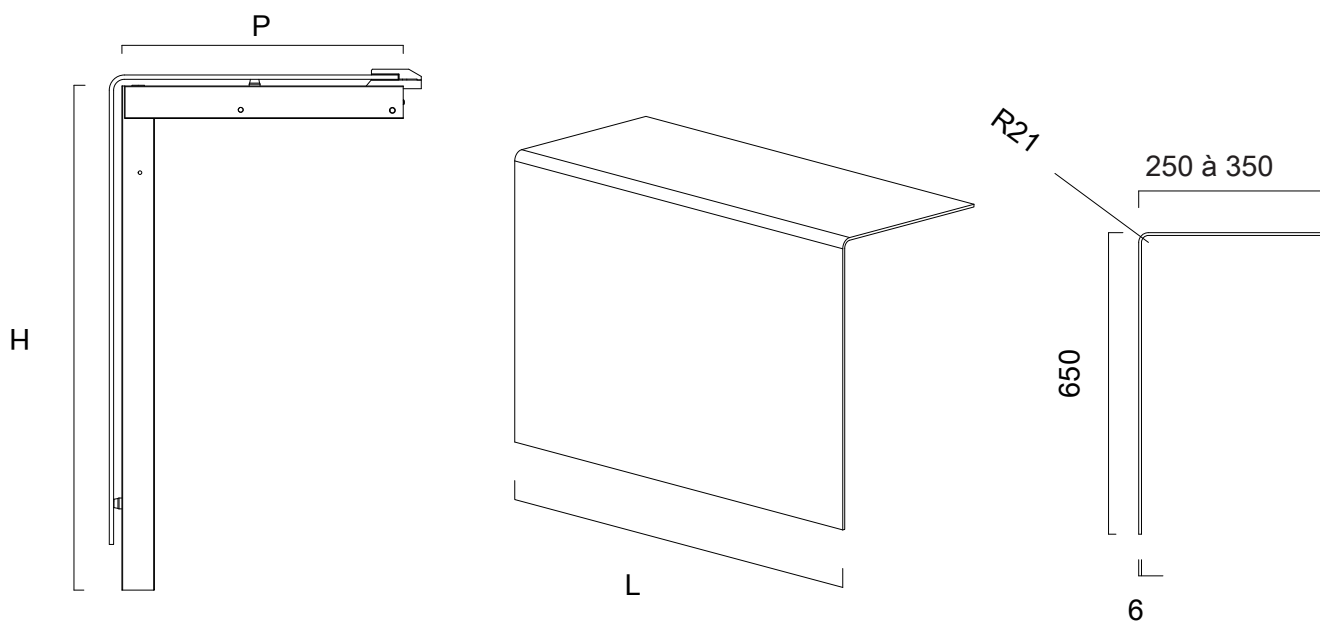
Informations techniques

- Verre de façade trempé 6mm
- Hauteur max. 650 mm, Longueur max. 1350 mm
- Tablette verre trempé en 6 ou 8 mm profondeur max. 400 mm (pour verre bombé 350mm)
- Angle d'ouverture 160°
- Système ouvrant avec piston

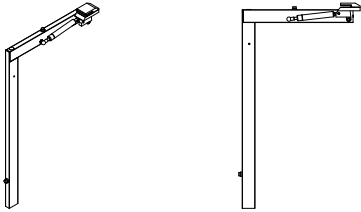
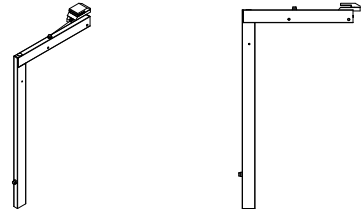
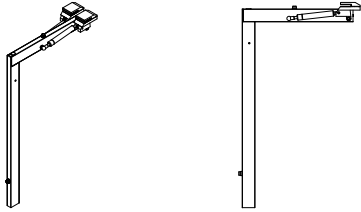
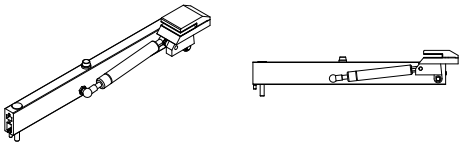
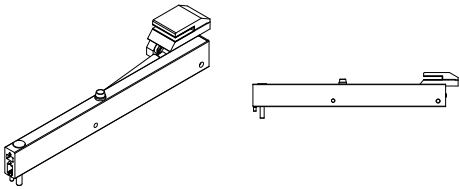
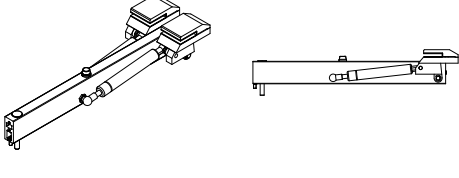


Informations nécessaires à la commande :

- Préciser longueur de la tablette
- Préciser hauteur de service
- Préciser les dimensions des glaces pour le calcul de puissance des pistons





Dessin	Description	Référence
	Montant avec support poteau 600 mm support 300 mm	Gauche 07.447.4081.XX
	Montant avec support poteau 600 mm support 300 mm	Droit 07.447.4082.XX
	Montant avec support poteau 600 mm support 300 mm	Milieu 07.447.4083.XX
	Support	Gauche 07.447.4381.XX
	Support	Droit 07.447.4382.XX
	Support	Milieu 07.447.4383.XX