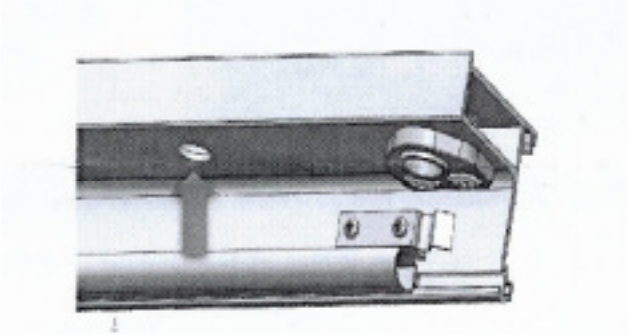


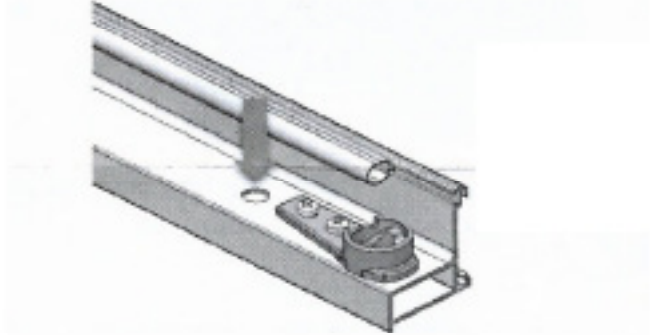


Notice de montage Portes double-vitrage ouvrantes

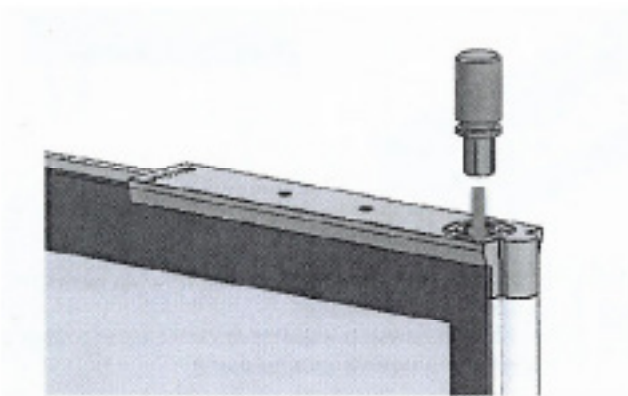
1 - Fixer le profil supérieur en utilisant les perçages prévus à cet effet



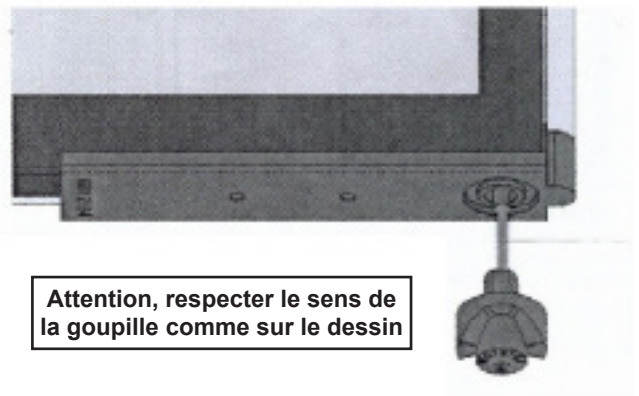
2 - Fixer le profil inférieur en utilisant les perçages prévus à cet effet



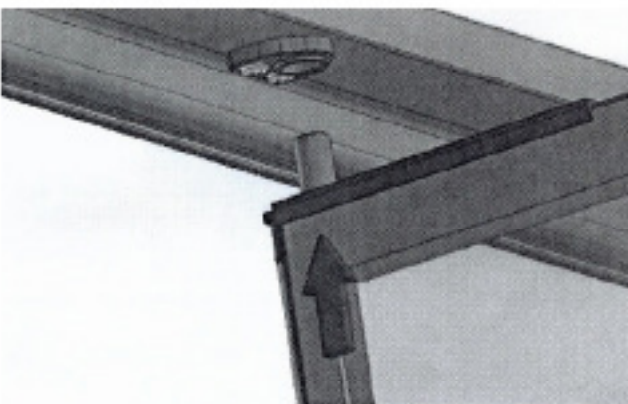
3 - Insérer l'axe dans la partie supérieure de la porte



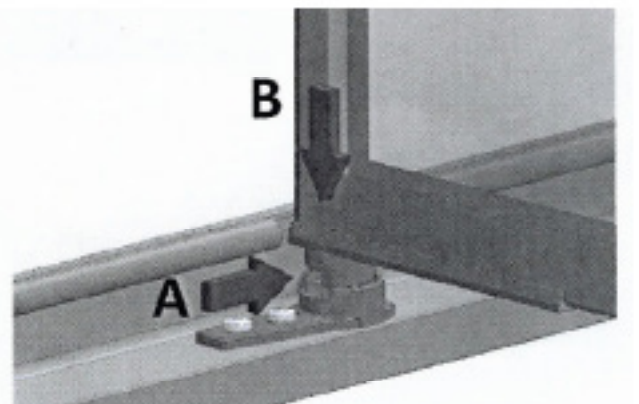
4 - Insérer la goupille métallique de l'axe hélicoïdal en plastique dans la partie inférieure de la porte



5 - Monter la porte, insérer l'axe supérieur dans l'emplacement cylindrique du profil supérieur



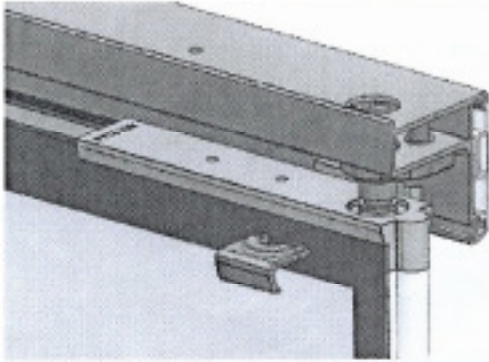
6 - Introduire la goupille inférieure dans la base à travers la réservation latérale



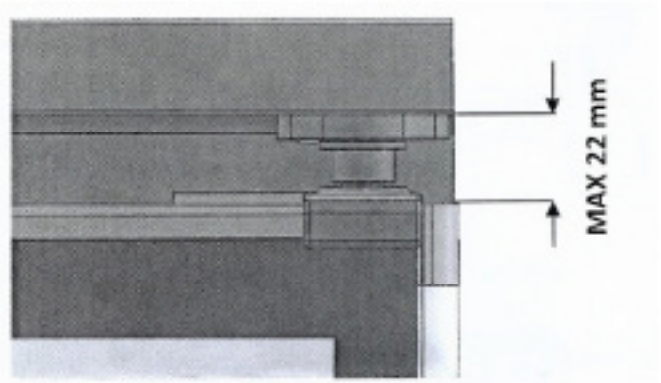


Notice de montage Portes double-vitrage ouvrantes

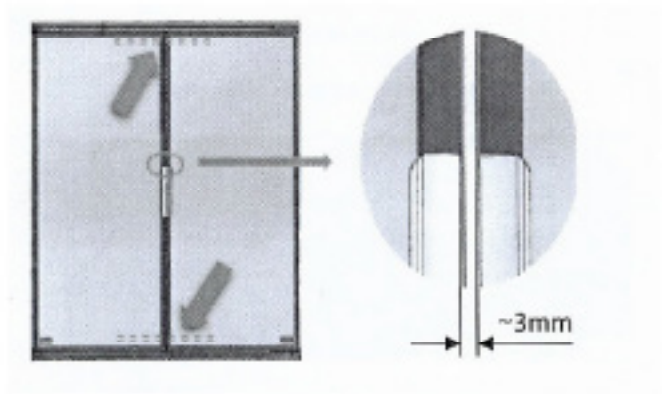
7 - Assurez-vous d'insérer le clip de sécurité du bloc sur le cylindre supérieur



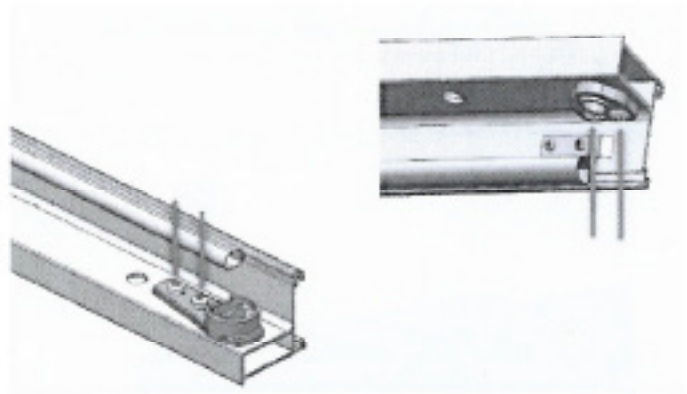
8 - Pour une utilisation correcte et la garantie du système, nous vous recommandons de respecter la cote indiquée.



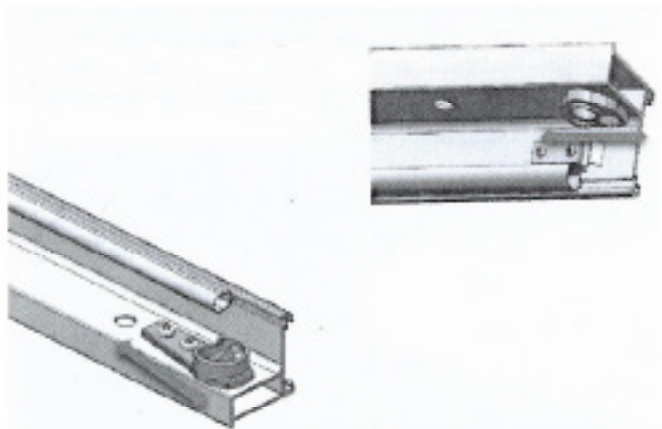
9 - Vérifier l'espace de manoeuvre entre les portes



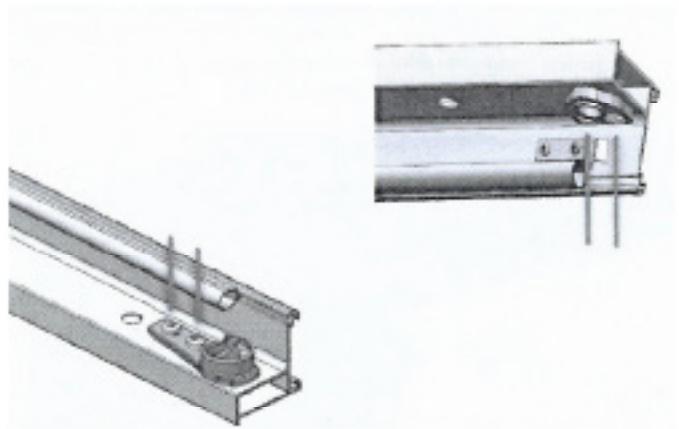
10 - Le réglage de la porte se fait par les vis des supports



11 - Les supports glissent pour régler la position de la porte



12 - Serrer les vis pour bloquer la position souhaitée de la porte et contrôler l'espace de manoeuvre visible de la photo numéro 9



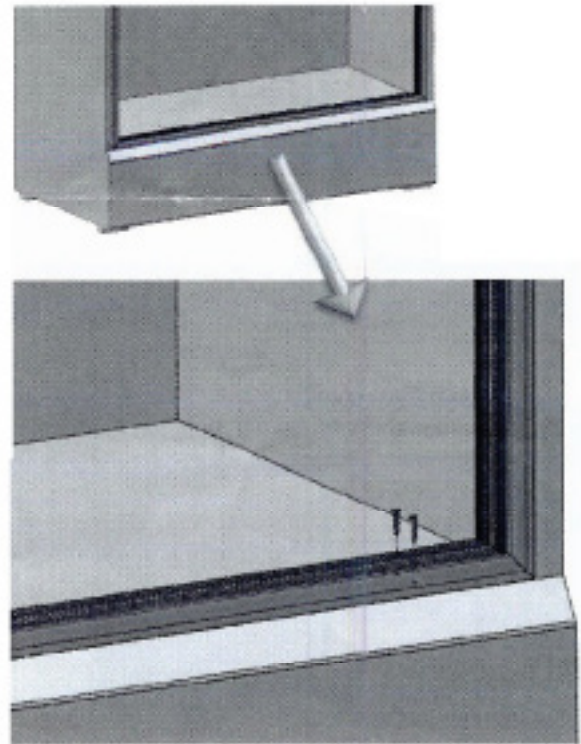


Notice de montage Portes double-vitrage coulissantes

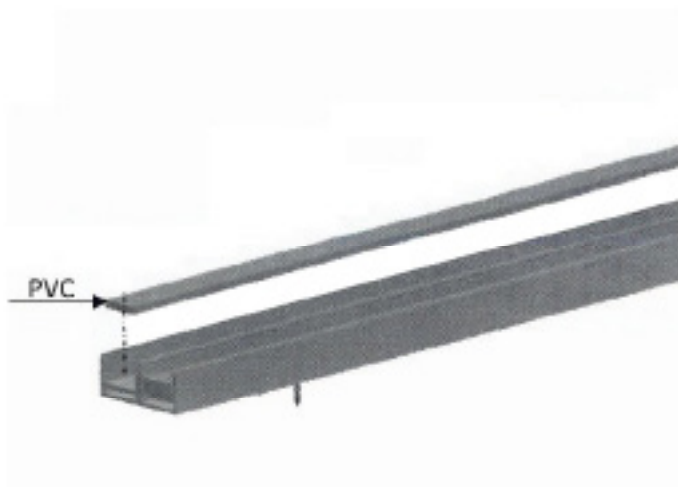
1 - Fixer le profil supérieur en utilisant les peçages prévus à cet effet.



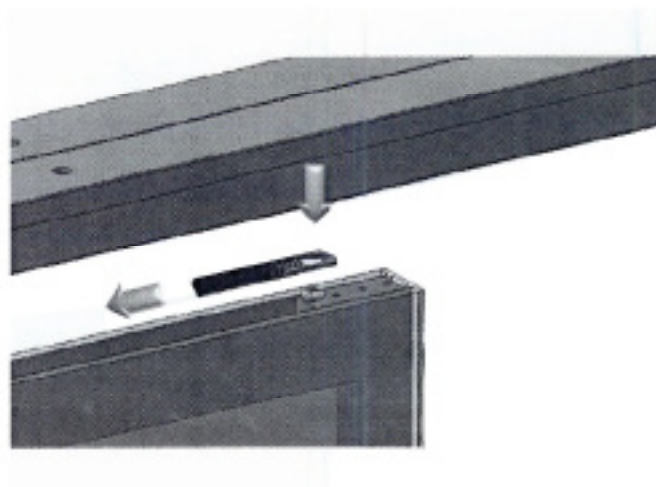
2 - Fixer le profil inférieur en utilisant les perçages prévus à cet effet.



3 - Insérer le profil PVC dans le rail inférieur,
Le coller en enlevant la bande blanche



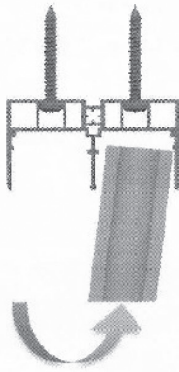
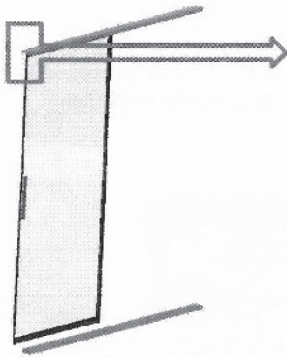
4 - Fixer le ressort en partie supérieure.



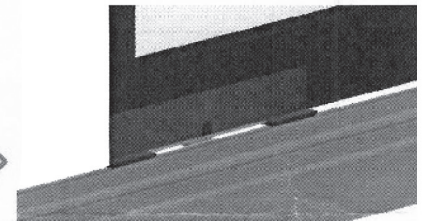
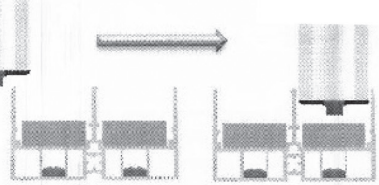
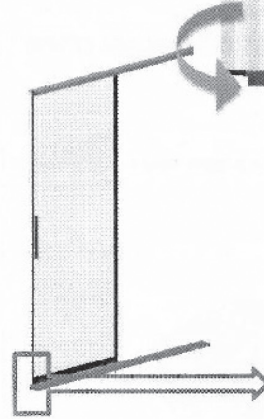


Notice de montage Portes double-vitrage coulissantes

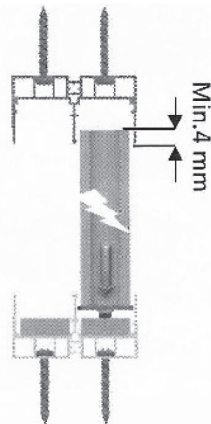
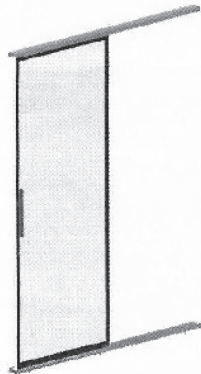
5 - Monter la porte dans le rail externe du profil supérieur



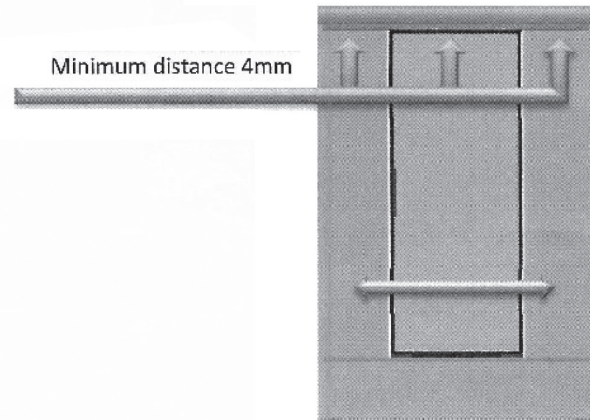
6 - Insérer la porte



7 - Positionner la porte dans le profil.



8 - Vérifier que la cote minimum en position ouverte reste identique à celle de en position fermée.



9 - Répéter les opérations 5, 6, 7 et 8 pour les autres portes

