

AUTOBLOQUANT avec vis arrières

ANODISATIONS NOIR(16) & TOPAS(15) ET EPOXY AUTRES COULEURS SUR DEMANDE

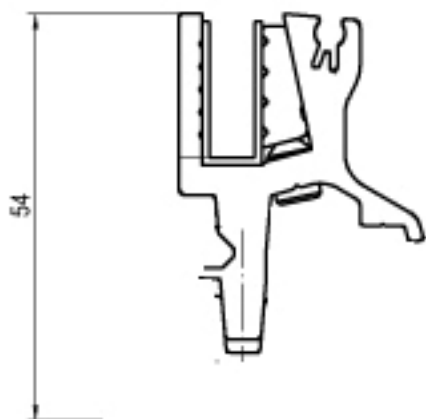


Les avantages de l'autobloquant avec vis arrières

- 1/ pour un montage simple, profils de base inchangés,
- 2/ pour sa facilité de réglage de glaces, permettant un ajustage et alignement facile,
- 3/ accès arrière pour démontage glace,
- 4/ SAV plus pratique en cas de bris de glace.

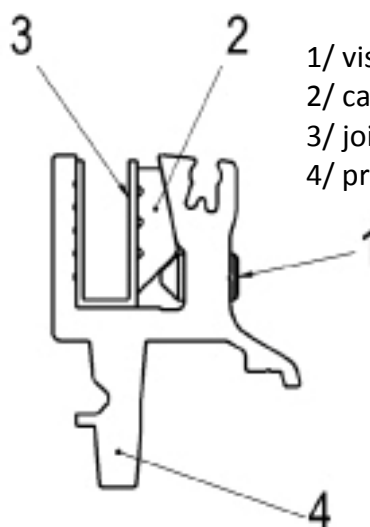
AVANT

07.443.2098



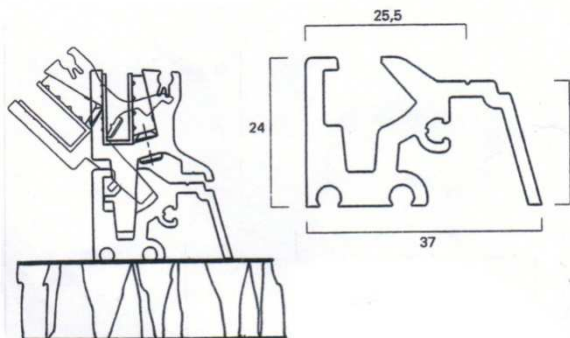
MAINTENANT

07.443.2198

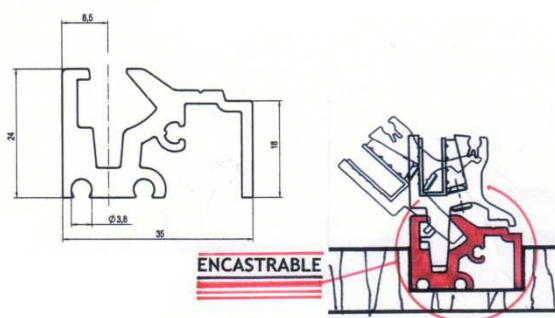


- 1/ vis arrière (31 vis pour 5ml)
- 2/ cale alu pour serrage glace de 6mm
- 3/ joint PVC pour insérer glace de 6mm
- 4/ profil de glace autobloquant

1.2.12.1



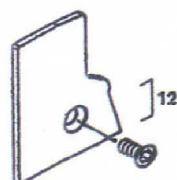
profil de repos
ref. 07.052.3444.11 / 12
dim. 5000 x 37/25.5 x 24/20mm
alu anodisé argent / champagne



profil de repos encastrable
ref. 07.052.3485.11 / 12
dim. 5000 x 35 x 24/18mm
alu anodisé argent / champagne



profil de glace avec vis arrière
ref. 07.443.2198.11 / 12
dim. 5000 x 35 x 26mm ép. 6mm pour glace
anodisé argent / champagne



embout de finition
ref. 07.443.2797.11 / 12 GAUCHE
07.433.2798.11 / 12 DROIT
alu anodise argent / champagne