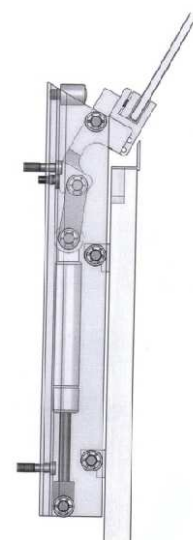
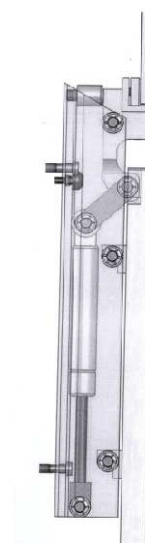
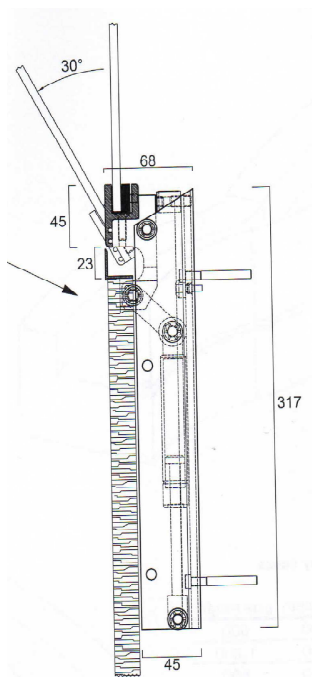


KIPP 110 0°- 30° ABATTANT **NEWS 2014**

ANODISATIONS NOIR(16) & TOPAS(15) ET EPOXY AUTRES COULEURS SUR DEMANDE



1.2.14.1

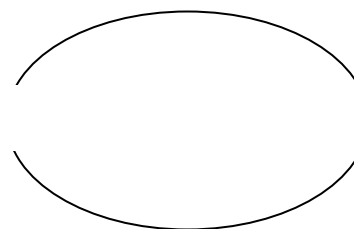


boitier Kipp 110 0°
ref. 07.443.3800.11
alu anodisé argent

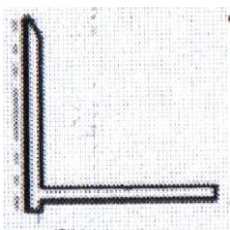
boitier Kipp 110 30°
ref. 07.443.xxx.11 int. droit
ref. 07.443.xxx.11 int. gauche

ref. 07.443.xxx.11 ext. droit
ref. 07.443.xxx.11 ext. gauche

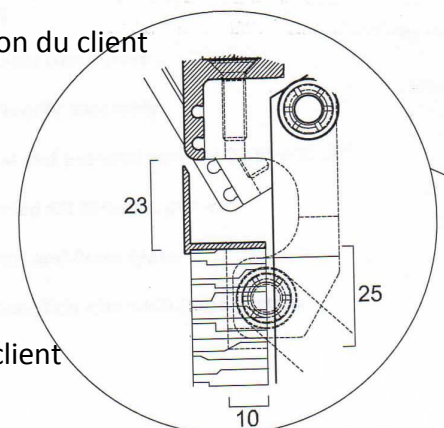
dim. 317 x 45mm
alu anodisé argent



profil de mâchoire glace 6mm - cintré selon rayon du client
ref. 07.052.3650.11
dim. 5000 x
alu anodisé argent



profil de recouvrement - cintré selon rayon du client
ref. 07.052.3651.11
dim. 5000 x 22 x 19
alu anodisé argent



fixations profil 3800
ref. 07.443.3815.11
dim.
alu anodisé argent

