

Omega 24V

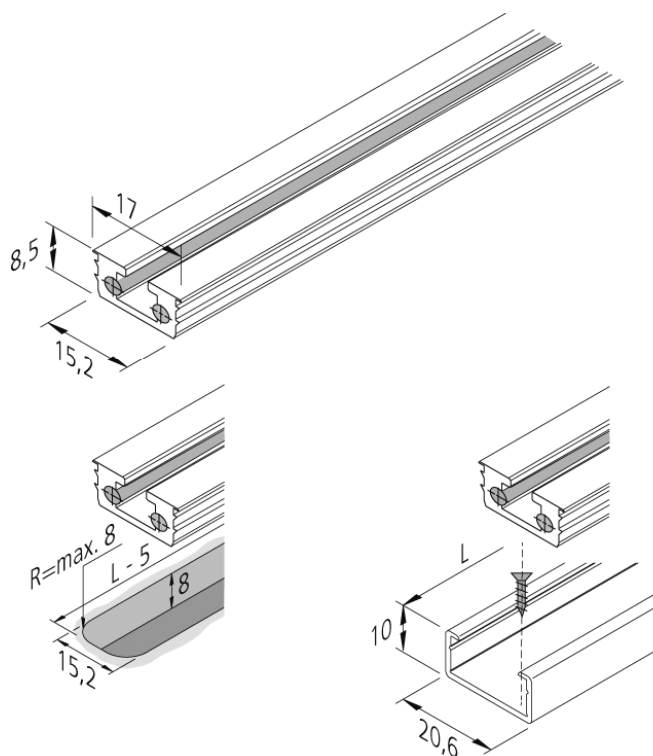
Rail d'alimentation très basse tension pour 24V



Puissance: max. 200 W par rail / 48 W par adaptateur

Particularités: profil pour applique montable au choix avec des vis ou rubans adhésifs joints.

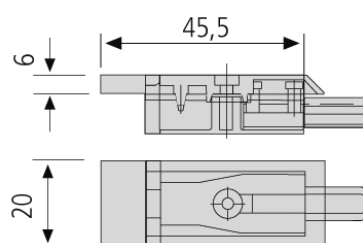
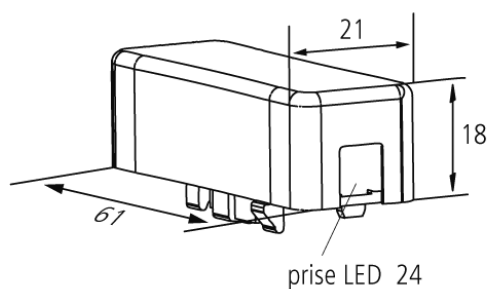
rail d'alimentation Omega



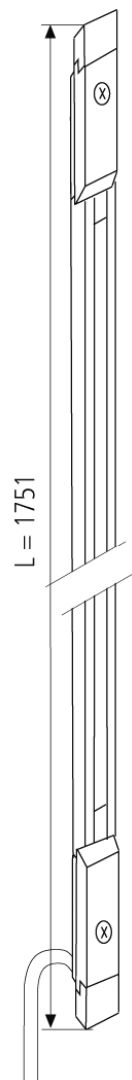
rainure

profil pour applique

adaptateur Omega



embout avec
connecteur de raccordement



Article No	Designation	Remarque	Masse appr.
610 014 501 01	Rail d'alimentation Omega 1751 mm noir	<ul style="list-style-type: none"> pour rainure-bois 15,2x 8mm max. 200W 2 embouts avec connecteur de raccordement incl. 	350 g
610 014 502 01	Rail d'alimentation Omega noir + profil pour applique, 1751 mm, alu anodisé	<ul style="list-style-type: none"> quand une rainure ne peut pas être fraisée 2 embouts avec connecteur de raccordement incl. 	560 g
515 000 505 03	Adaptateur Omega noir	<ul style="list-style-type: none"> avec prise LED 24 max- 48 W 	15 g
615 003 008 17	Transfo. LED 24/ 30W avec câble de connexion 1m	câble de raccordement secteur 2 m avec fiche euro	250 g
615 003 012 12	Transfo. LED 24/ 75W avec câble de connexion 1m		460 g
206 040 030 01	Transfo. LED 24/200W avec câble de connexion 1m		1500 g